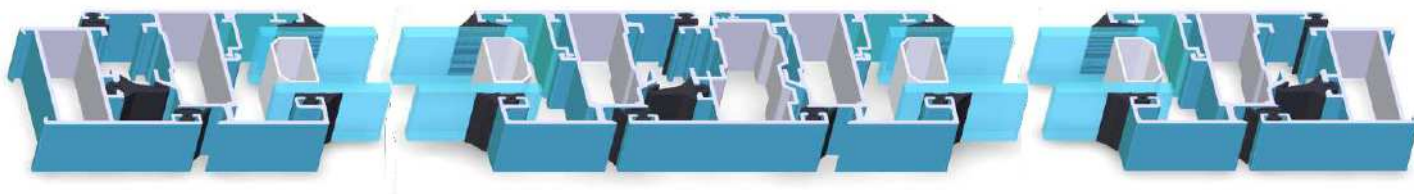
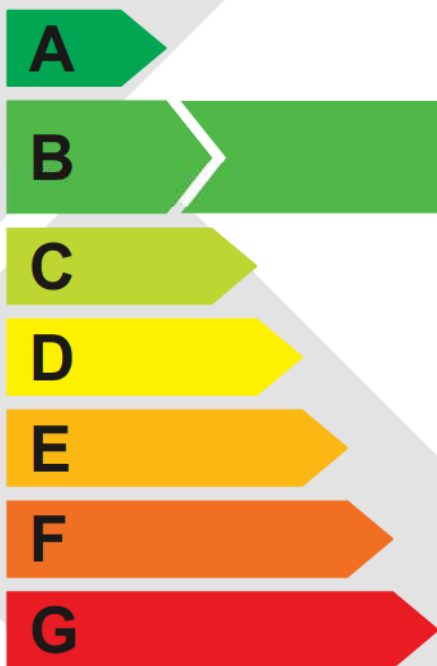
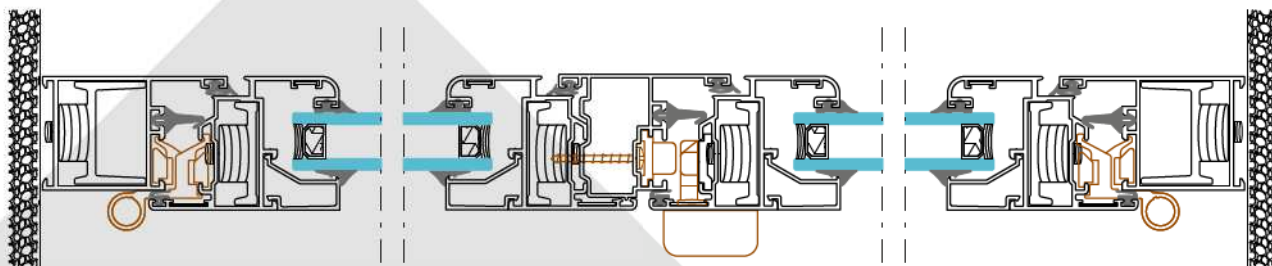


SÉRIE S 40



SISTEMA DE BATENTE COM 40MM CÂMARA EUROPEIA



Resultado segundo a classificação SEEP, obtido para as condições do ensaio de laboratório.

Desempenho energético (kWh/m².mês):

- Verão: 12,42
- Inverno: 9,77

O que é o Desempenho Energético?

É a energia desperdiçada nas janelas no verão e no inverno. Quanto mais baixo for este valor melhor serão as suas janelas

$U_w = 3,90 [W/(m^2 \cdot ^\circ C)]$

Fator solar (g) = 0,77

Permeabilidade ao ar = Classe 4



NORMA EN 14351-1:2006

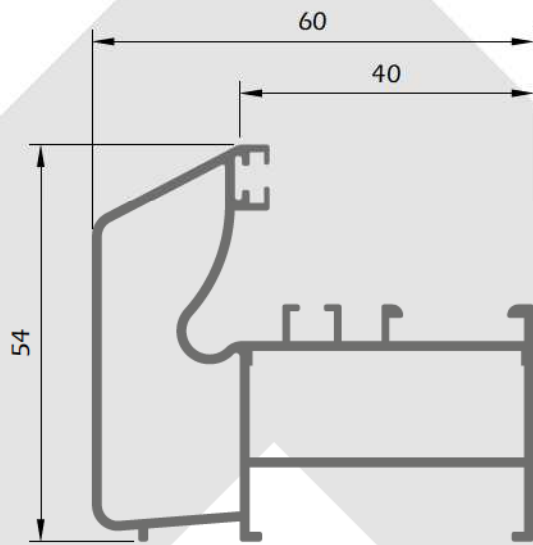


	Vão Dimensão L x H	Oscilo-Batente 2 fls 1230 x 1480	Porta 2 fls 1500 x 2200
	Vidro Utilizado 4 / 12 / 5		
	Permeabilidade ao Ar (UN-EN 1026:2000)	Classe 4 Certificado 200333	Classe 4 Certificado 200331
	Permeabilidade à Água (UN-EN 1027:2000)	Classe E900 Certificado 200333	Classe E750 Certificado 200331
	Resistência ao Vento (UN-EN 12211:2000)	Classe C5 Certificado 200333	Classe C2 Certificado 200331
	Transmissão Térmica (UN-EN 12567-1:2002) $U_{s,t} (U_w)$	3,9 W / (m ² K) Certificado 200335	
	Atenuação Acústica (UN-EN 140-3:1995) $R_w (C; C_{tr})$	36 (-1; -4) dB Certificado 200334	
	Mecanismo de Segurança (UN-EN 14609:2004) Cargas		Apto 350 N Certificado 200332

S40 - PLUS

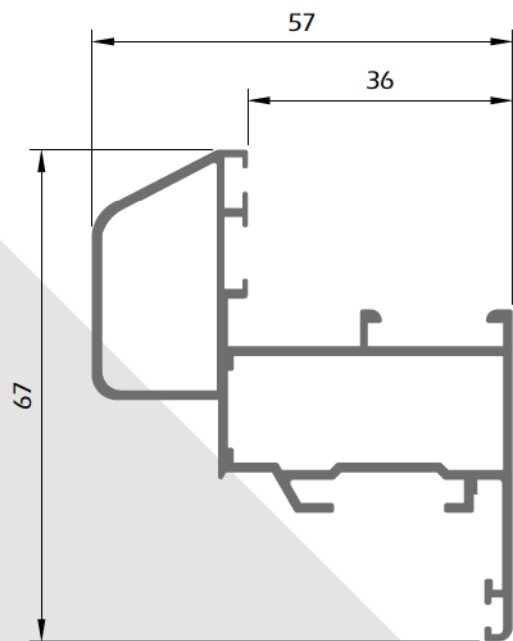
S40-81

Aro Fixo



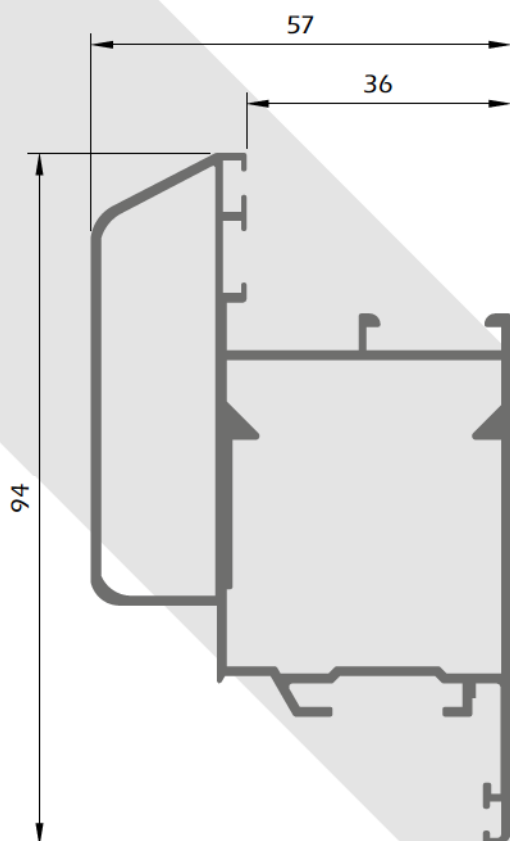
S40-83

Móvel de Janela



S40-84

Móvel de Porta



S40-82

Inversor

