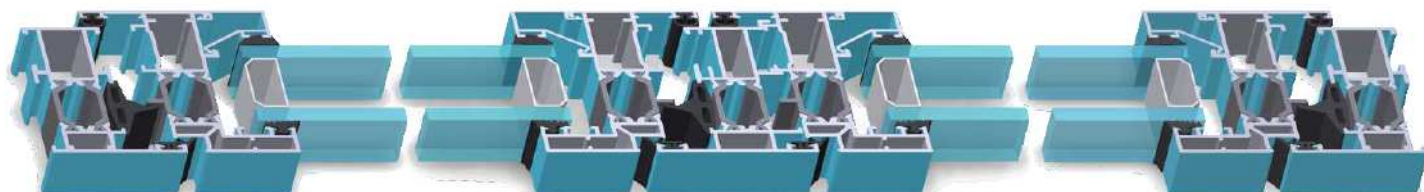
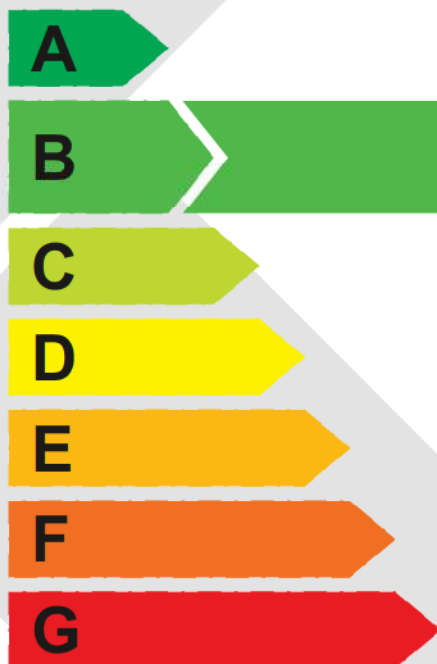
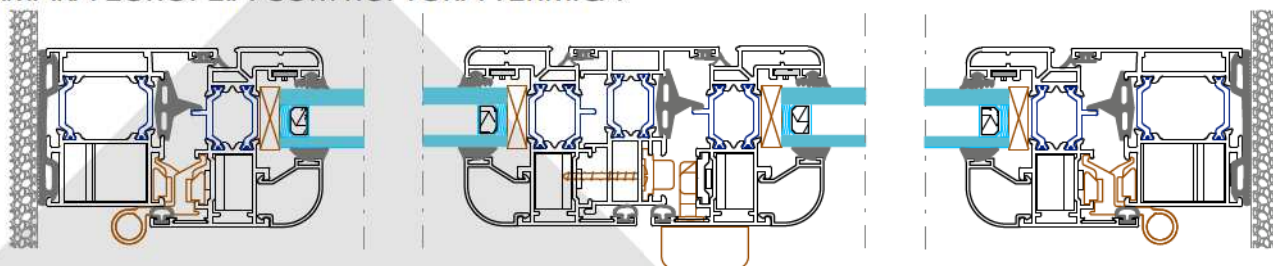


SÉRIE RT 60



SISTEMA DE BATENTE COM 60MM CÂMARA EUROPEIA COM RUPTURA TÉRMICA



Resultado segundo a classificação SEEP, obtido para as condições do ensaio de laboratório.

Desempenho energético (kWh/m².mês):

- Verão: 12,81
- Inverno: 6,10

O que é o Desempenho Energético?

É a energia desperdiçada nas janelas no verão e no inverno. Quanto mais baixo for este valor melhor serão as suas janelas

$U_w = 2,90 [W/(m^2 \cdot ^\circ C)]$

Fator solar (g) = 0,77

Permeabilidade ao ar = Classe 4



NORMA EN 14351-1:2006



	Vão Dimensão L x H	Oscilo-Batente 2 fls 1230 x 1480	Porta 2 fls 1500 x 2200
	Vidro Utilizado 4 / 12 / 4		
	Permeabilidade ao Ar (UN-EN 1026:2000)	Classe 4 Certificado 173261	Classe 3 Certificado 173619
	Permeabilidade à Água (UN-EN 1027:2000)	Classe E1200 Certificado 173261	Classe E750 Certificado 173619
	Resistência ao Vento (UN-EN 12211:2000)	Classe C5 Certificado 173261	Classe C3 Certificado 173619
	Transmissão Térmica (UN-EN 12567-1:2002) $U_{s,t} (U_w)$	2,9 W / (m ² K) Certificado 173623	
	Atenuação Acústica (UN-EN 140-3:1995) $R_w (C; C_{tr})$	34 (-2; -6) dB Certificado 173622	
	Mecanismo de Segurança (UN-EN 14609:2004) Cargas		Apto 350 N Certificado 173620

RT 60

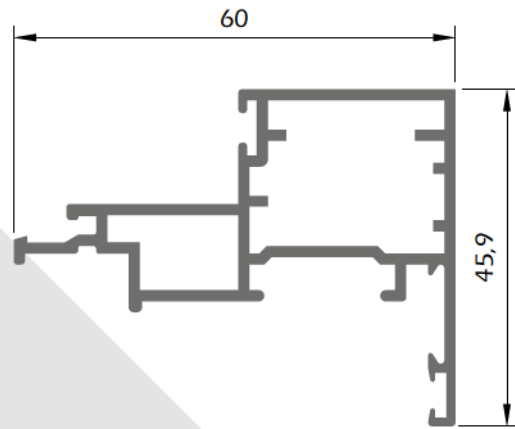
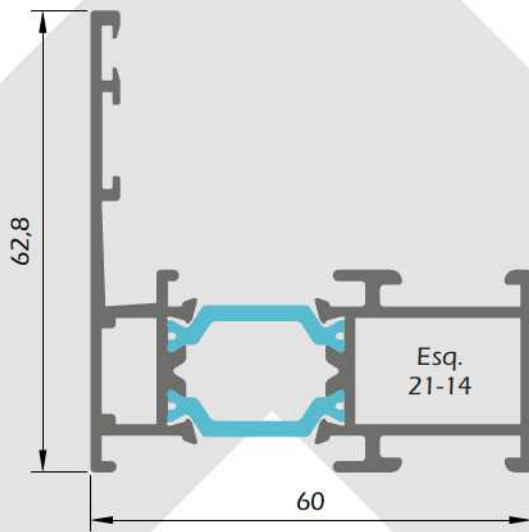
RT60-18

FOLHA OCULTA

RT60-21

Aro Fixo de Folha Oculta

Aro Móvel de Folha Oculta

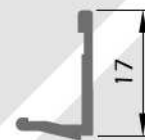
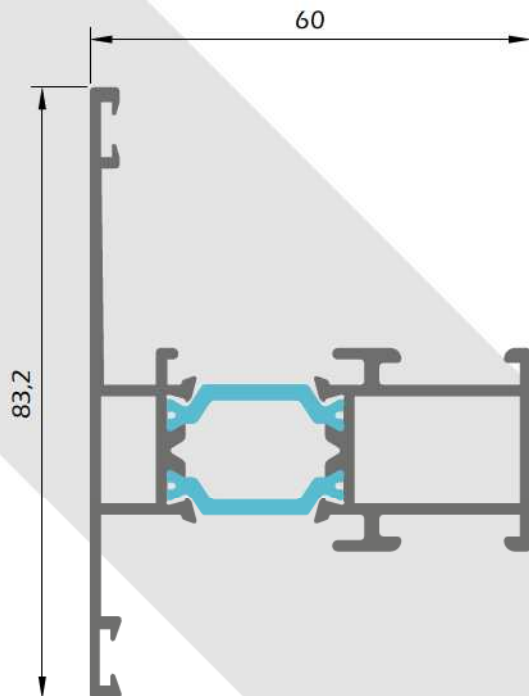


RT60-19

Travessa de Folha Oculta

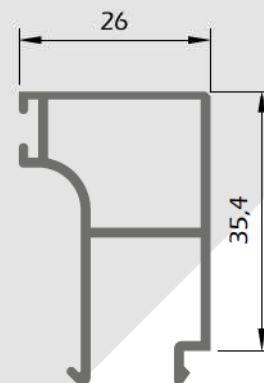
RT60-22

Bite para Aro Móvel de Folha Oculta



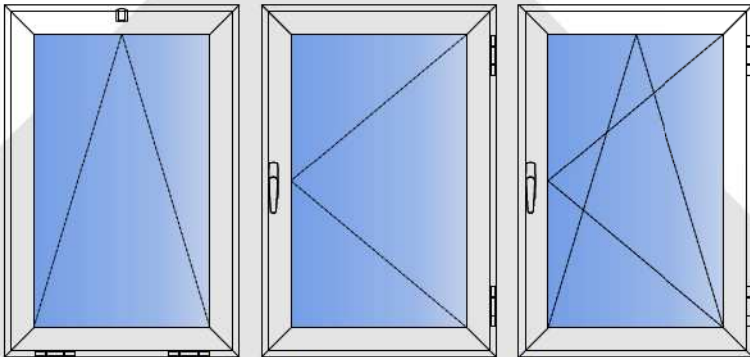
RT60-20

Bite para Aro Fixo de Folha Oculta

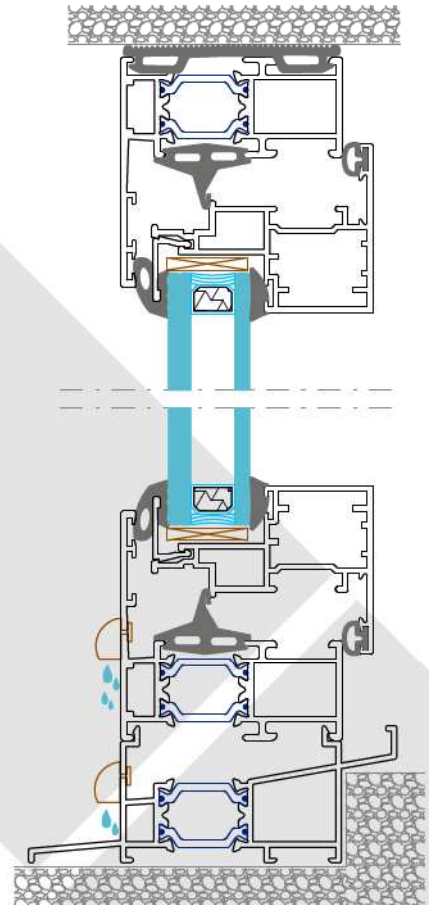


RT 60

PORMENORES DE MONTAGEM



**Basculante / Sacada / Oscilo-batente
Sistema Oculito**



Perfis

Imagem	Referência	Descrição	Tipo de Corte	Quantidade	Medida
	RT60-18	Aro Fixo de Folha Oculta	45°	2	L
	RT60-21	Aro Móvel de Folha Oculta	45°	2	L - 44
	RT60-24	Soleira de Condensação	90°	1	L
	RT60-22	Bite Folha Oculta	45°	2	L - 95,7
			45°	2	H - 128,7

