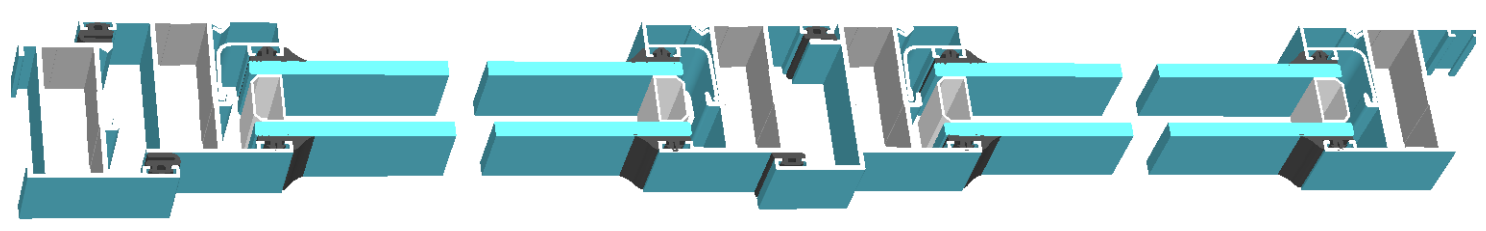
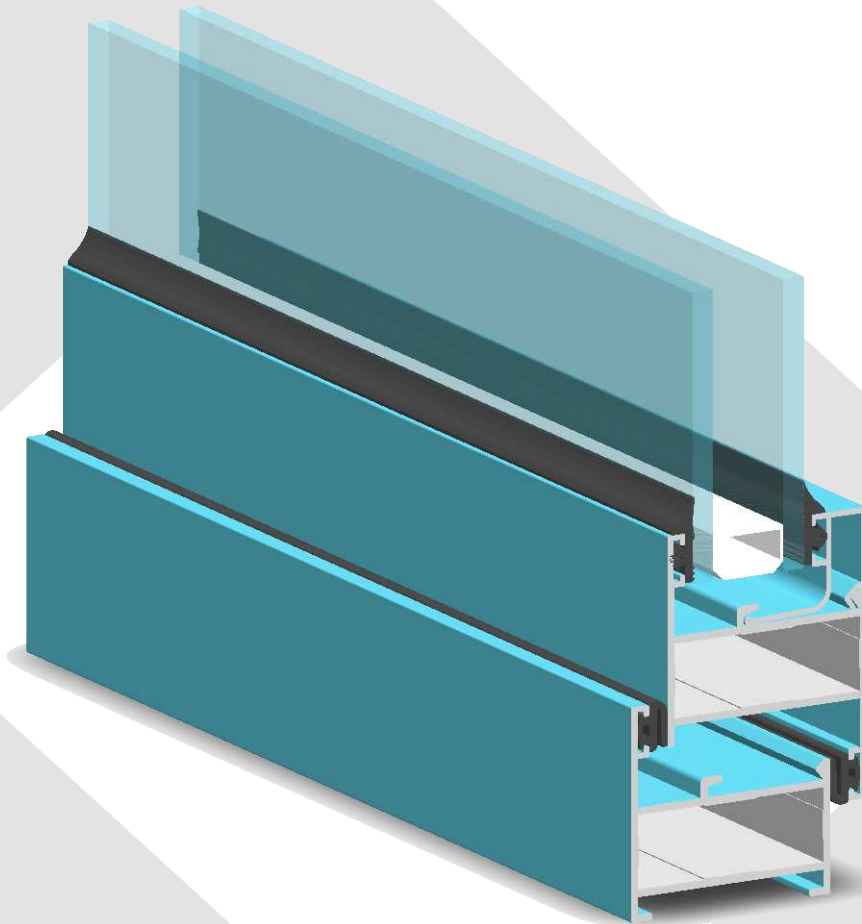


# SÉRIE PT



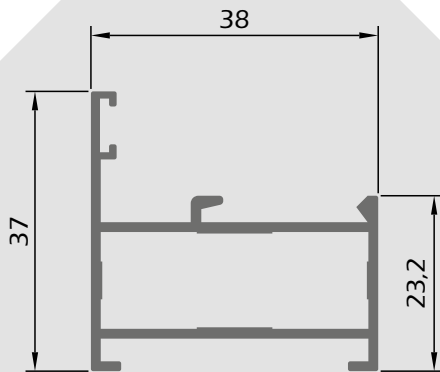
## SISTEMA DE BATENTE



Sistema de batente simples de 38 mm. Permite a utilização de vidros duplos e simples, até aos 24 mm.  
Apenas permite abertura para o interior.  
Este sistema dispõe de uma reduzida gama de perfis satisfazendo as soluções mais simples e menos exigentes.

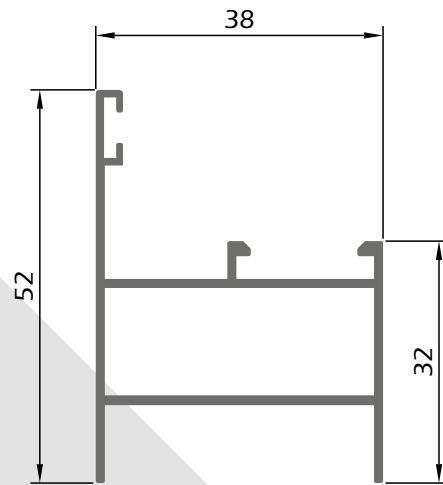
## LIN 50001

Aro Fixo 38 mm



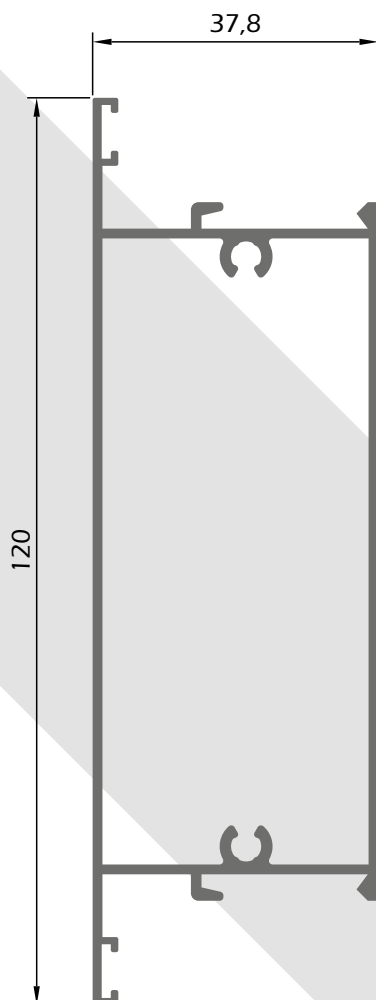
## LIN 50003

Aro Fixo 38 mm



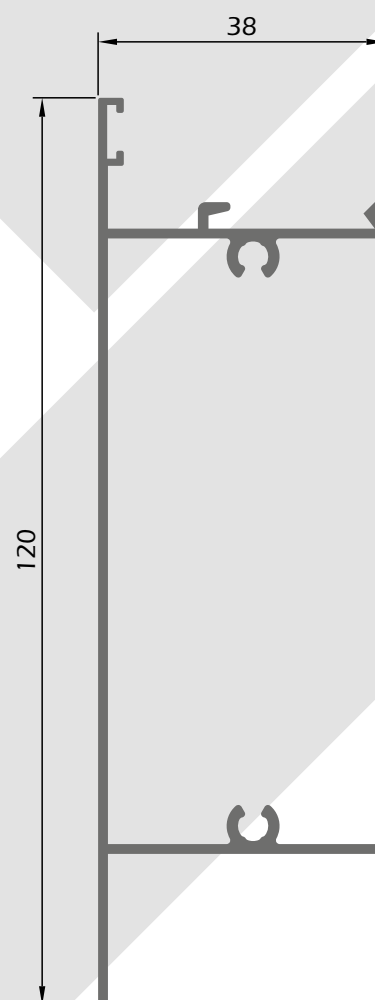
## LIN 50301

Almofada do Meio



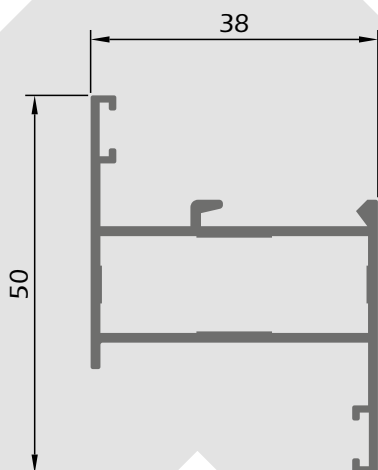
## LIN 50311

Almofada Inferior



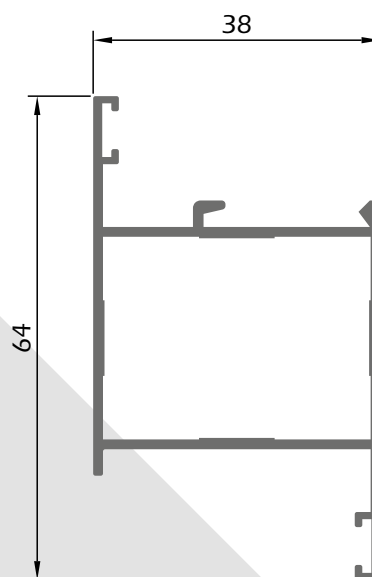
LIN 50401

Aro Móvel Estreito



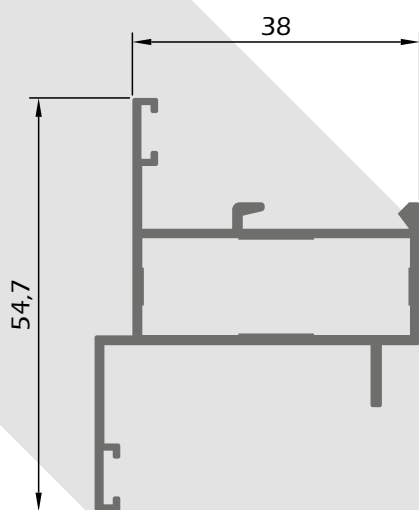
LIN 50501

Aro Móvel Largo



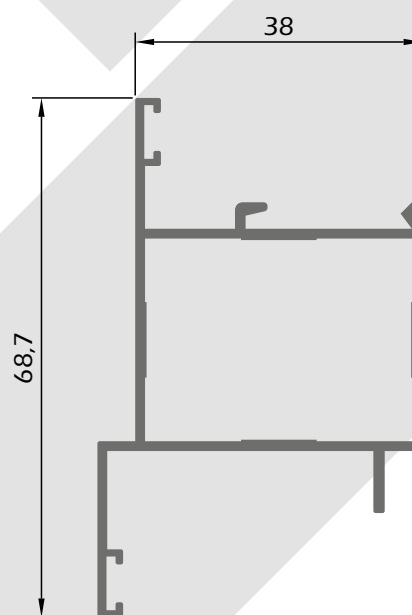
LIN 50402

Inversor Móvel Estreito



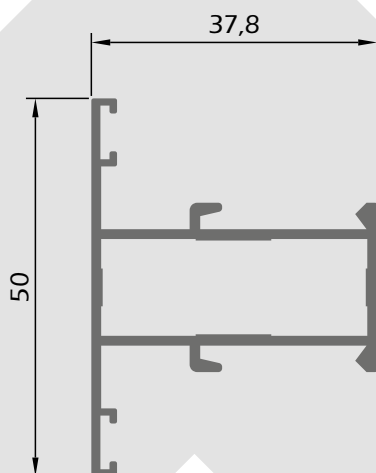
LIN 50502

Inversor Móvel Largo



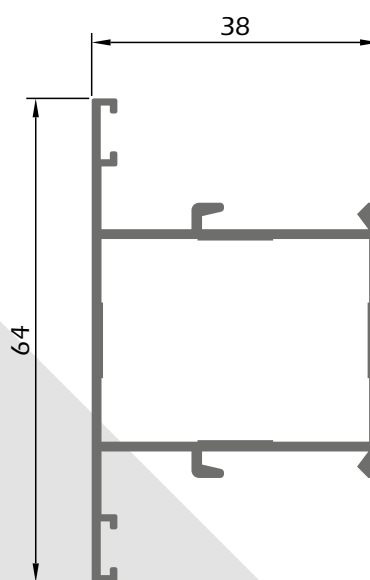
## LIN 50101

Travessa Estreita S/ Olhais



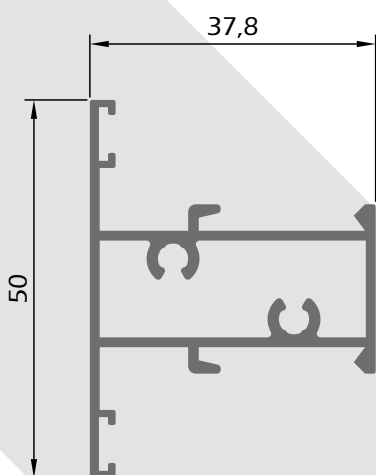
## LIN 50111

Travessa Larga S/ Olhais



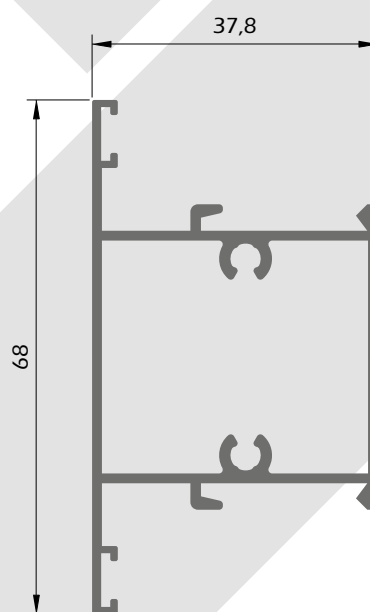
## LIN 50102

Travessa Estreita C/ Olhais



## LIN 50112

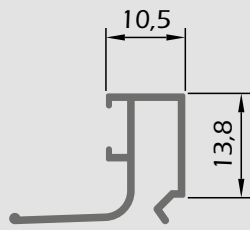
Travessa Larga C/ Olhais



# PT

LIN 50901

Bite 10,5 mm



LIN 50902

Bite 24,5 mm

