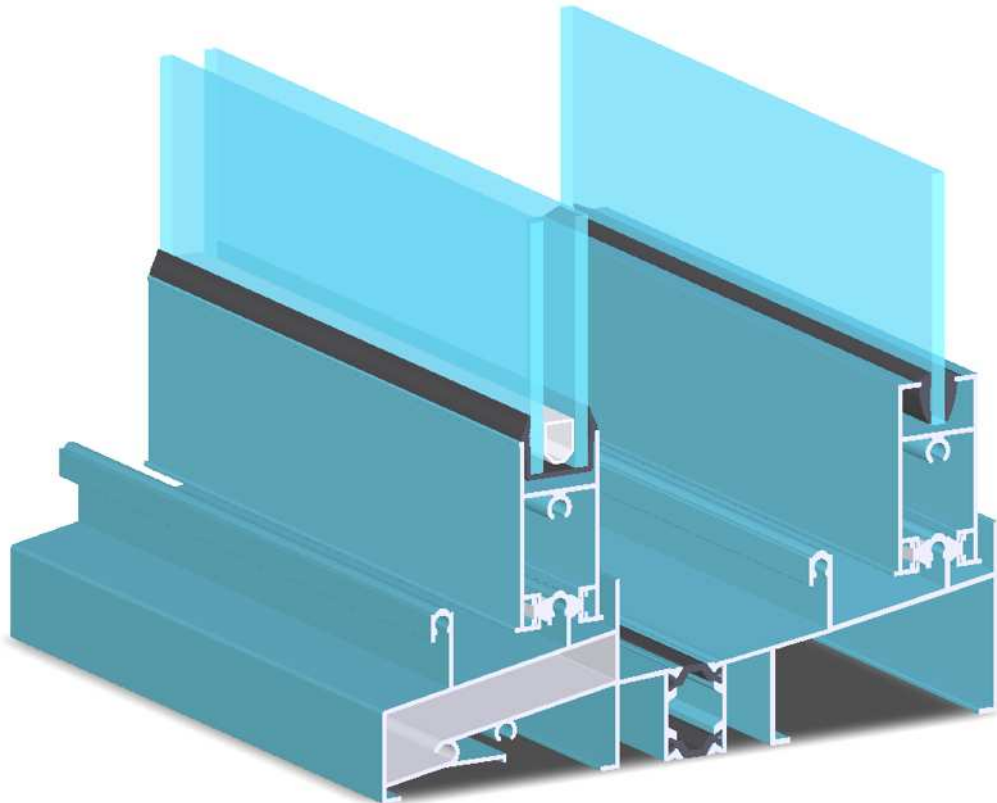
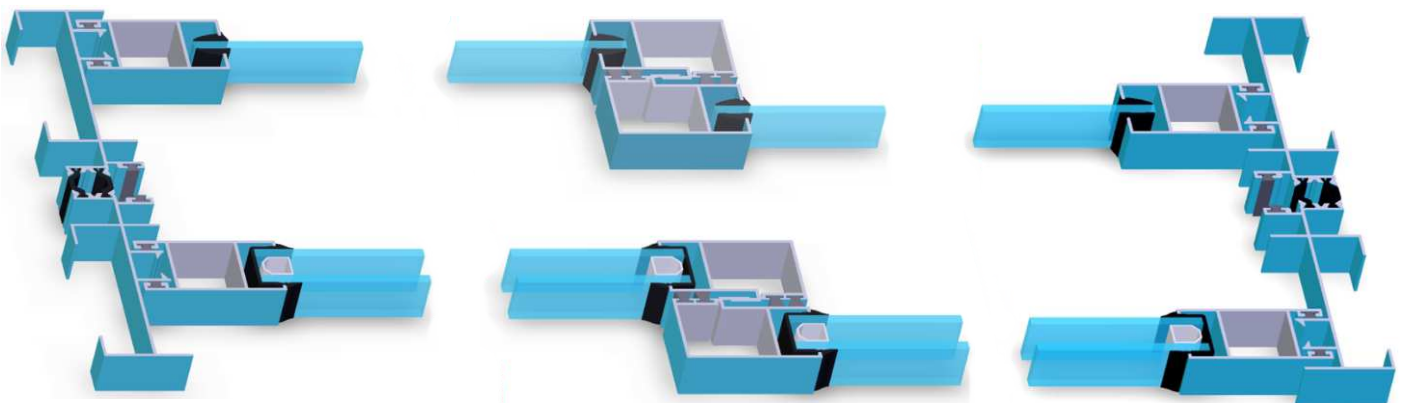




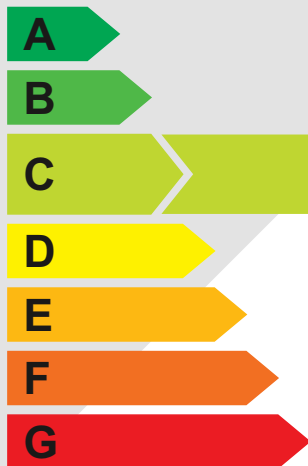
alesil
ALUMÍNIOS



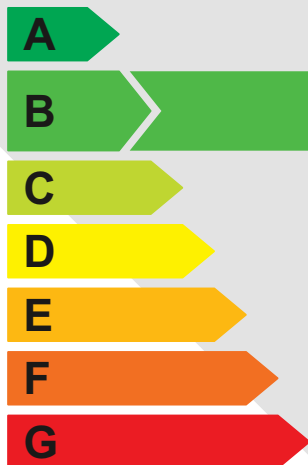
SÉRIE DIM 700



SISTEMA DE CORRER COM 90MM



Resultado segundo a classificação SEEP, obtido para as condições do ensaio de laboratório.



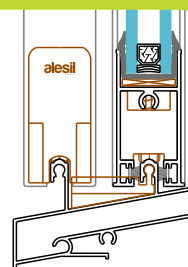
Desempenho energético (kWh/m².mês):

- Verão: 12,27
- Inverno: 12,49

$U_w = 4,20$ [W/(m².°C)]

Fator solar (g) = 0,77

Permeabilidade ao ar = Classe 3



CAIXILHO SIMPLES

Vão Dimensão L x H	Janela 2 fis 1230 x 1480	Porta 2 fis 1500 x 2285
	Vidro Utilizado 4 / 12 / 4	
Permeabilidade ao Ar (UN-EN 1026:2000)	Classe 3 Certificado 173637	Classe 3 Certificado 173636
Permeabilidade à Água (UN-EN 1027:2000)	Classe 7A Certificado 173637	Classe 7A Certificado 173636
Resistência ao Vento (UN-EN 12211:2000)	Classe C5 Certificado 173637	Classe C1 Certificado 173636
Transmissão Térmica (UN-EN 12567-1:2002) $U_{s,t}$ (U_w)	4,2 W / (m ² K) Certificado 173639	3,7 W / (m ² K) Certificado 212790
Atenuação Acústica (UN-EN 140-3:1995) R_w (C;Ctr)	28 (-1; -3) dB Certificado 173638	27 (-1; -3) dB Certificado 212822

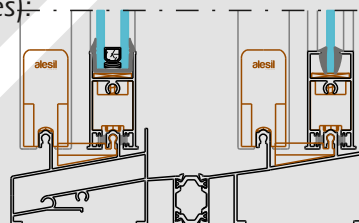
Desempenho energético (kWh/m².mês):

- Verão: 12,81
- Inverno: 6,90

$U_w = 2,70$ [W/(m².°C)]

Fator solar (g) = 0,77

Permeabilidade ao ar = Classe 3

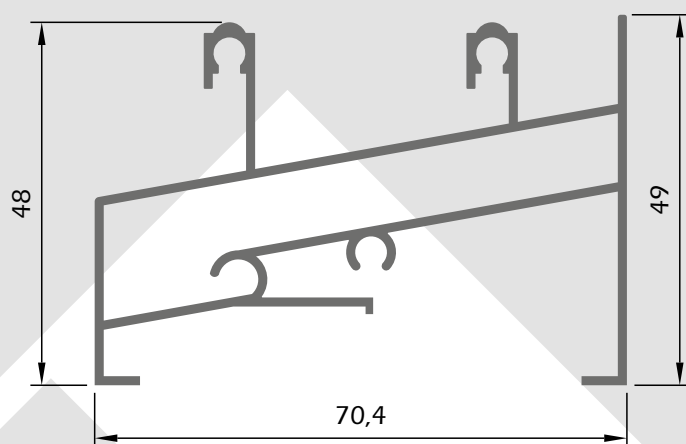
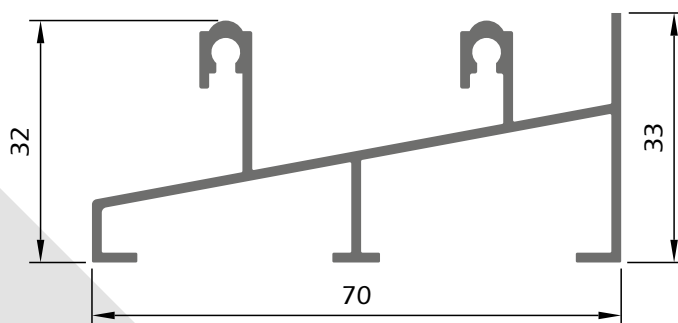


CAIXILHO DUPLO

Vão Dimensão L x H	Janela 2 fis 1230 x 1480	Porta 2 fis 1500 x 2285
	Vidro Utilizado 4 / 12 / 4 + Int: 4	
Permeabilidade ao Ar (UN-EN 1026:2000)	Classe 3 Certificado 173633	Classe 3 Certificado 173632
Permeabilidade à Água (UN-EN 1027:2000)	Classe 8A Certificado 173633	Classe 8A Certificado 173632
Resistência ao Vento (UN-EN 12211:2000)	Classe C4 Certificado 173633	Classe B1 Certificado 173632
Transmissão Térmica (UN-EN 12567-1:2002) $U_{s,t}$ (U_w)	2,7 W / (m ² K) Certificado 173635	2,31 W / (m ² K) Certificado 212776
Atenuação Acústica (UN-EN 140-3:1995) R_w (C;Ctr)	43 (-2; -7) dB Certificado 173634	42 (-2; -7) dB Certificado 173634

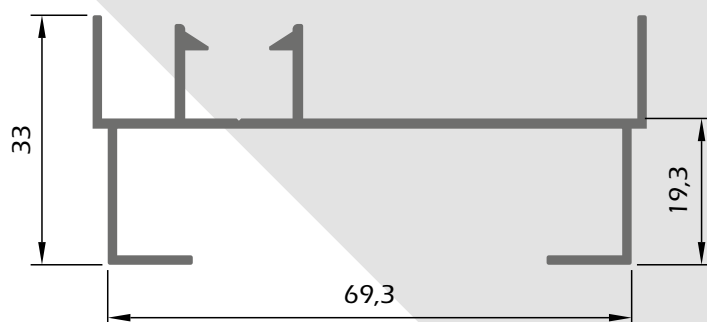
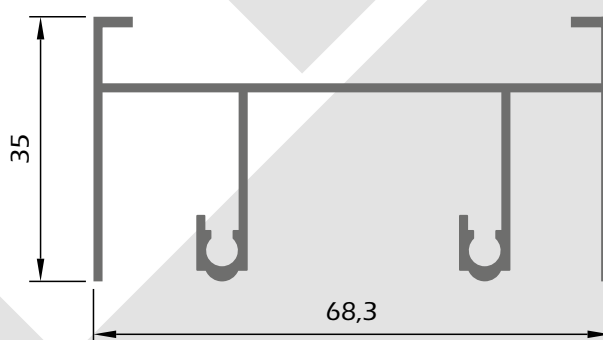
DIM 700

908 A
Soleira Simples



908
Soleira Dupla

910
Padeira

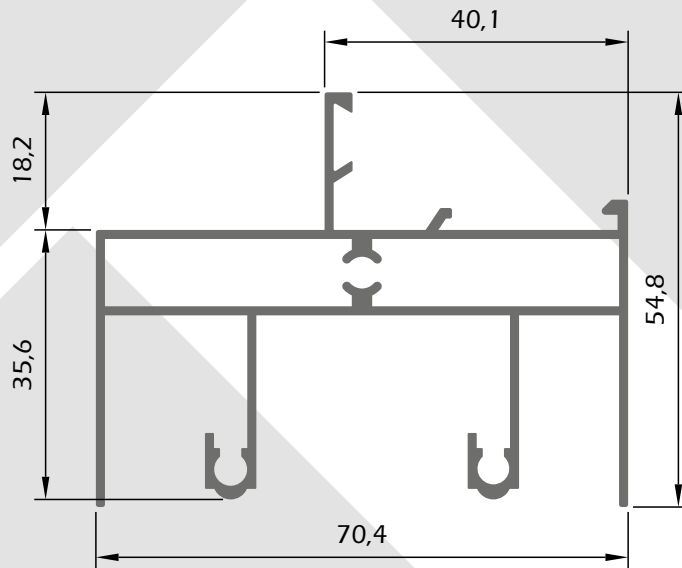
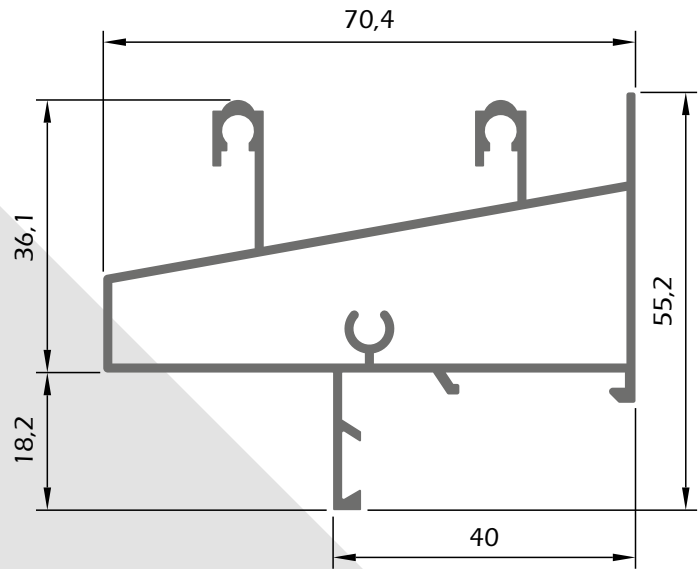


911
Ombreira

DIM 700

918 A

Soleira de Ligação à Série BP

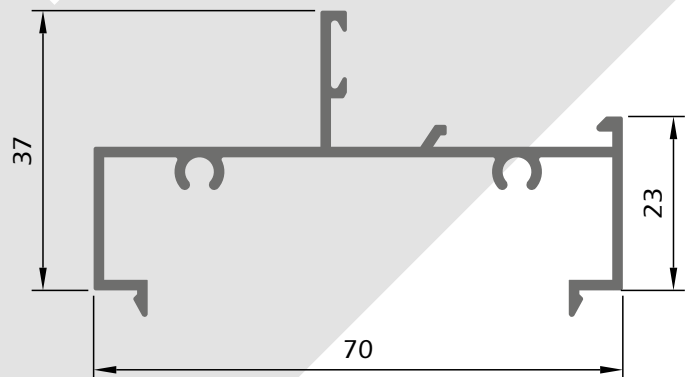


917 A

Padieira de Ligação à Série BP

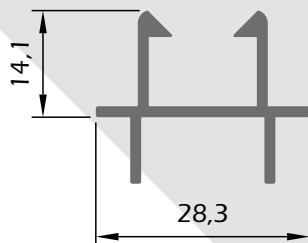
909-L CLI

Aro de Ligação à Série BP



916

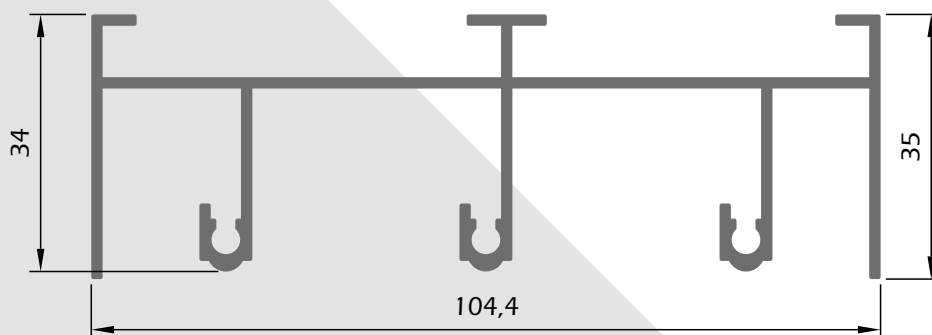
Perfil de Ligação p/ 4 Folhas



DIM 700

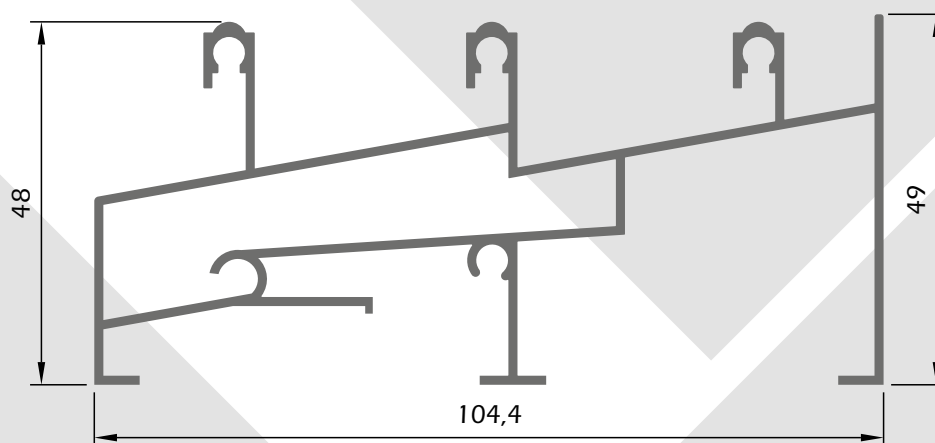
TC-01

Padieira de 3 Vias



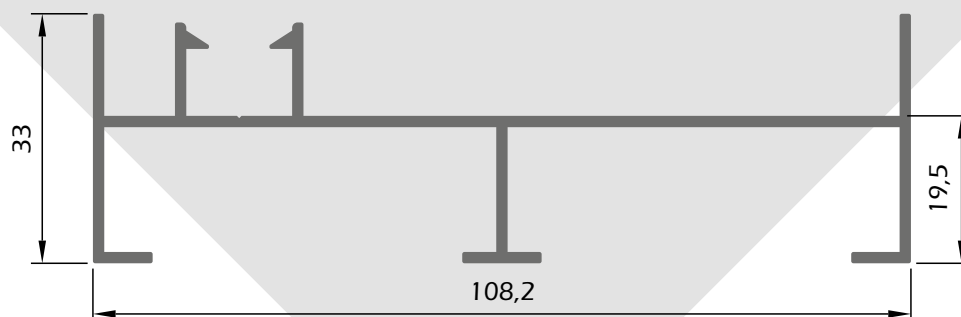
TC-02

Soleira de 3 Vias



TC-03

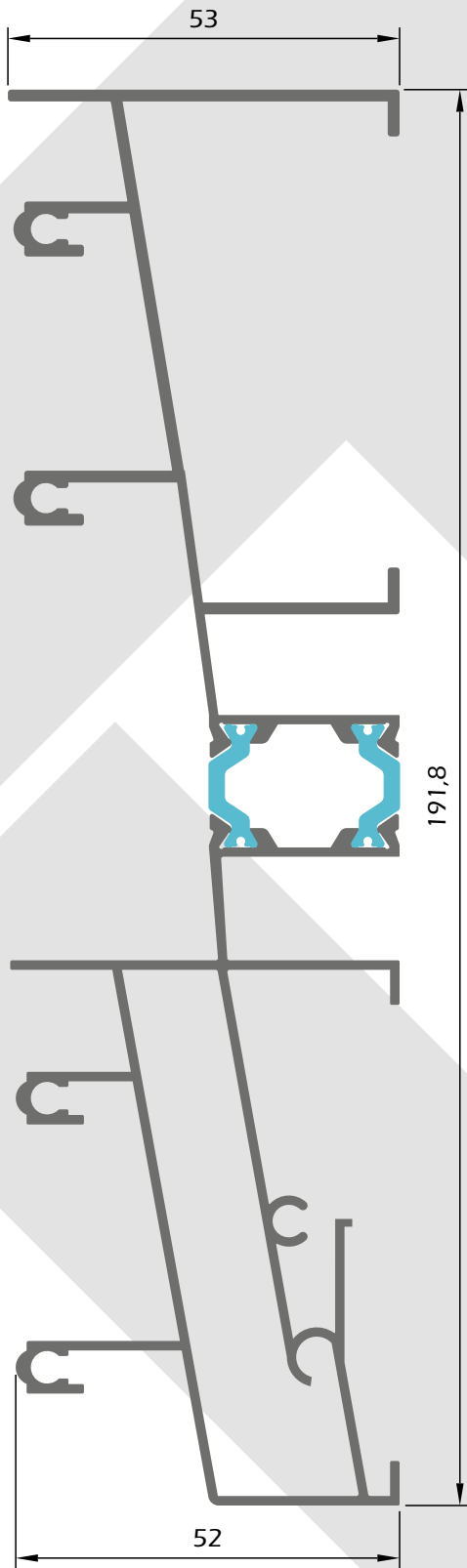
Ombreira de 3 Vias



DIM 700

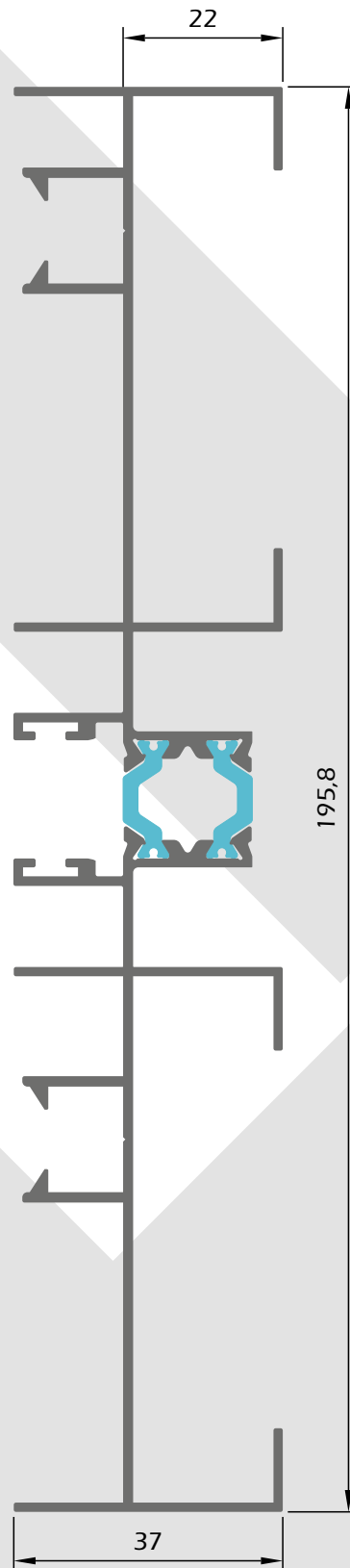
TC-05 A

Soleira Dupla c/ Ruptura Térmica



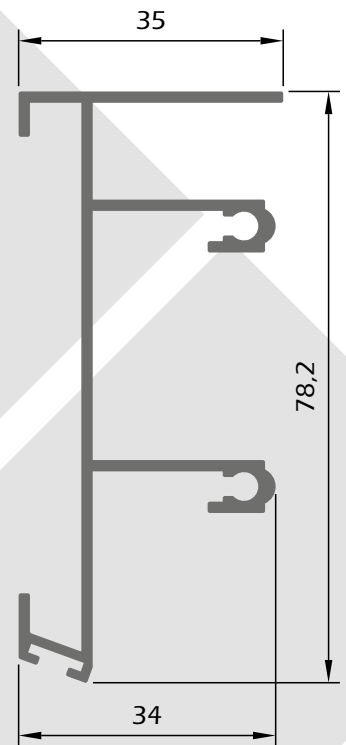
TC-06

Ombreira Dupla c/ Ruptura Térmica



TC-07

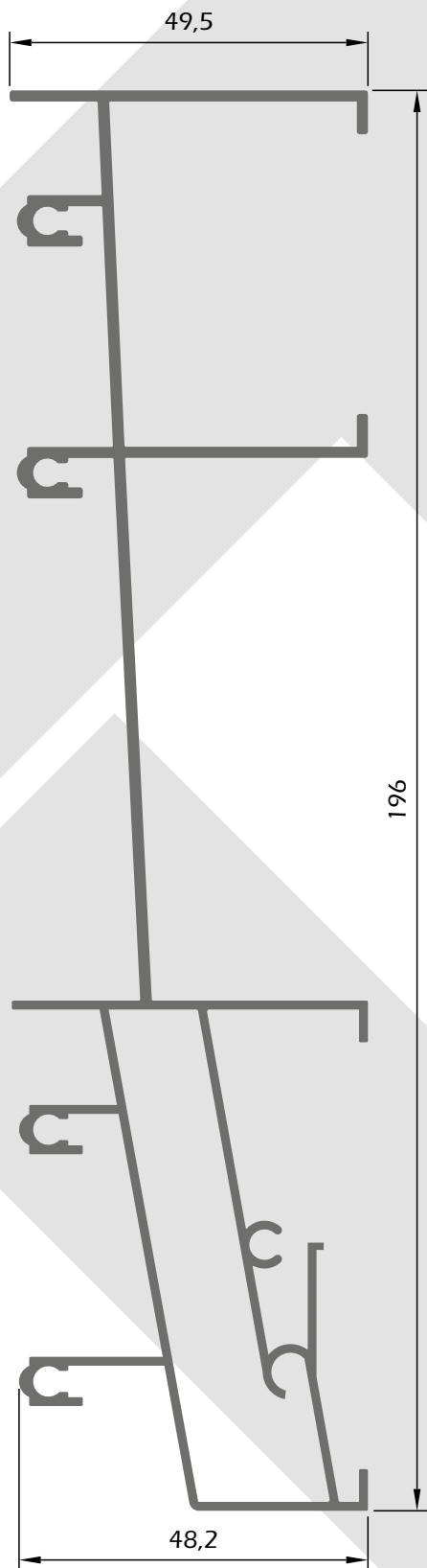
Padieira Dupla



DIM 700

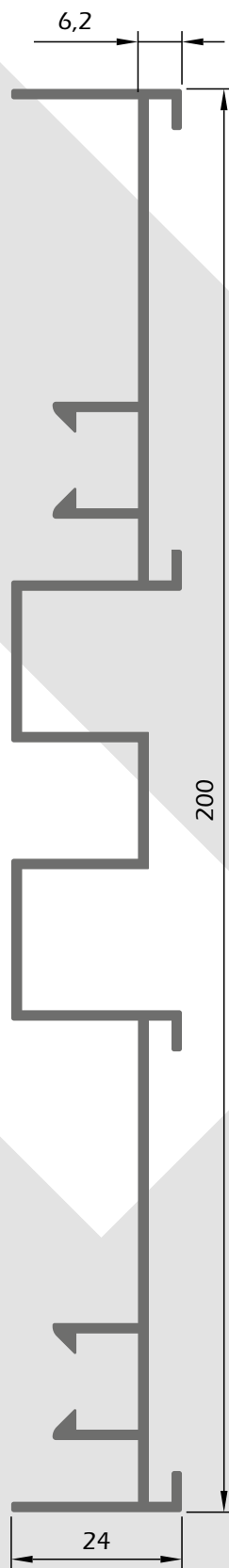
28-169

Soleira Dupla



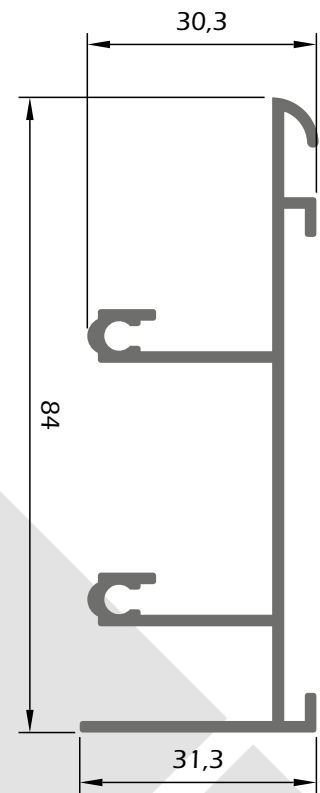
28-170

Ombreira Dupla



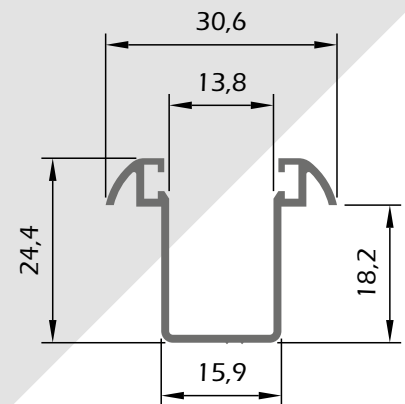
883

Padieira Dupla



V-25

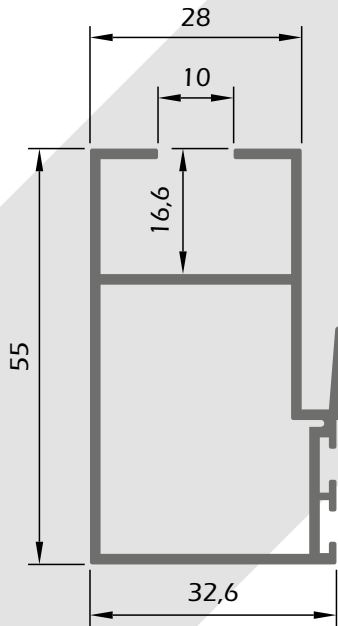
Calha de Estore



DIM 700

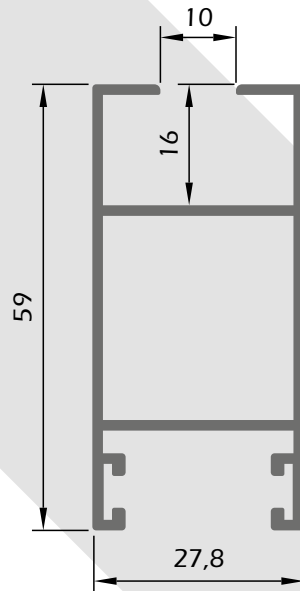
912

Móvel Central VS



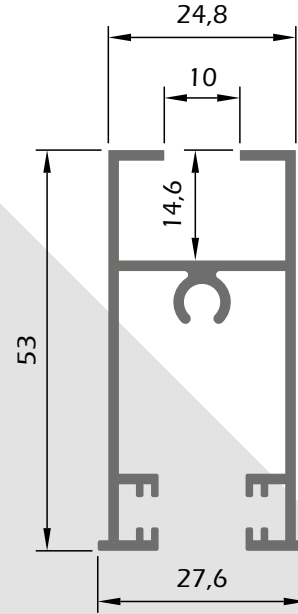
997 L

Móvel Lateral VS



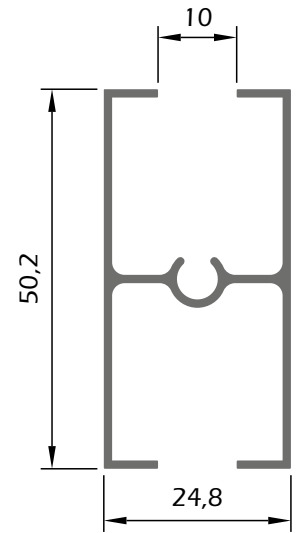
528

Móvel Sup/Inf VS



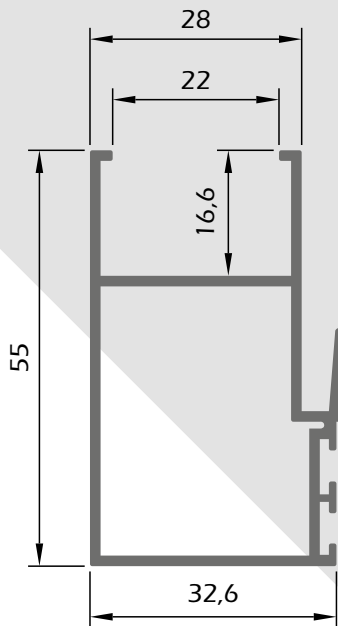
4698

Travessa VS



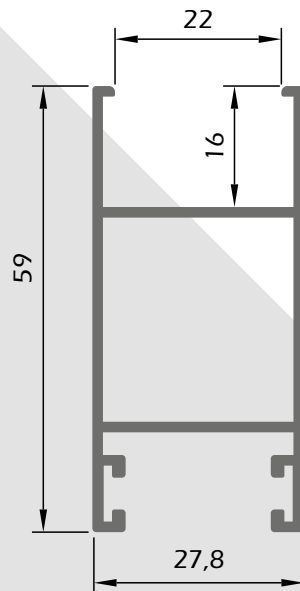
912 CLI-C

Móvel Central VD



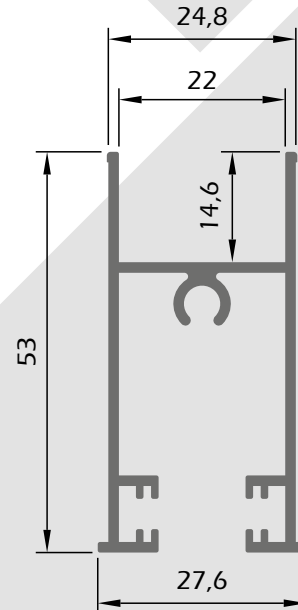
997 L-CLI

Móvel Lateral VD



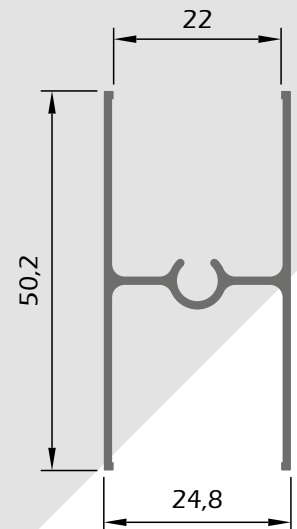
528 CLI

Móvel Sup/Inf VD



4698 CLI

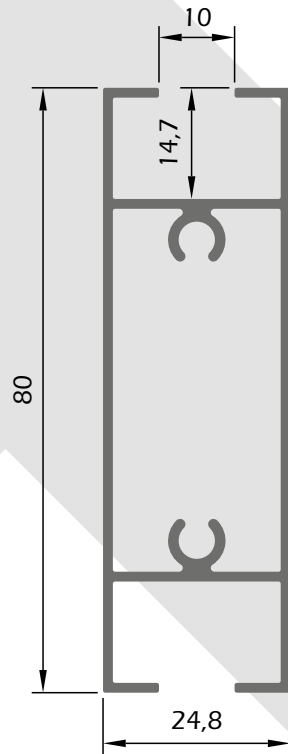
Travessa VD



DIM 700

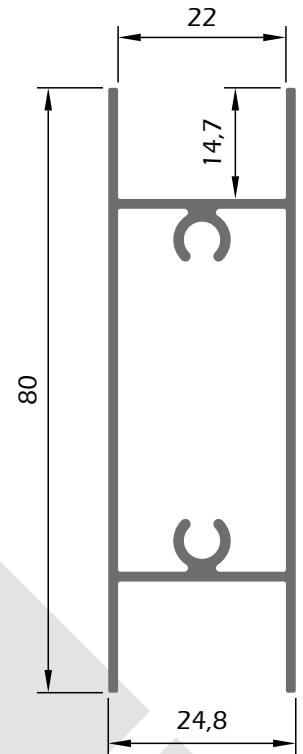
4699

Travessa VS



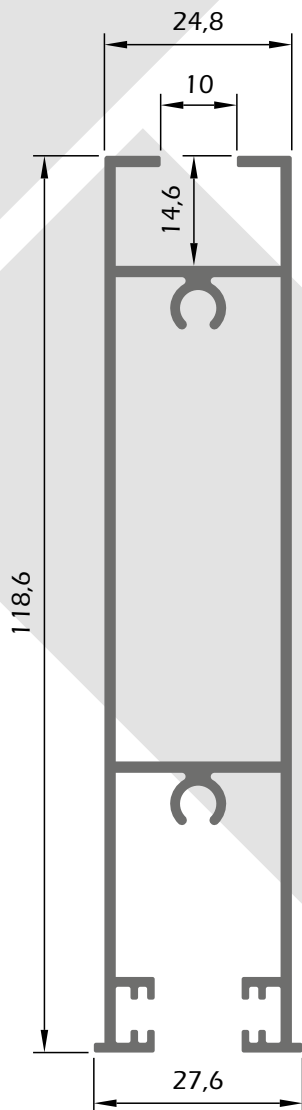
4699 CLI

Travessa VD



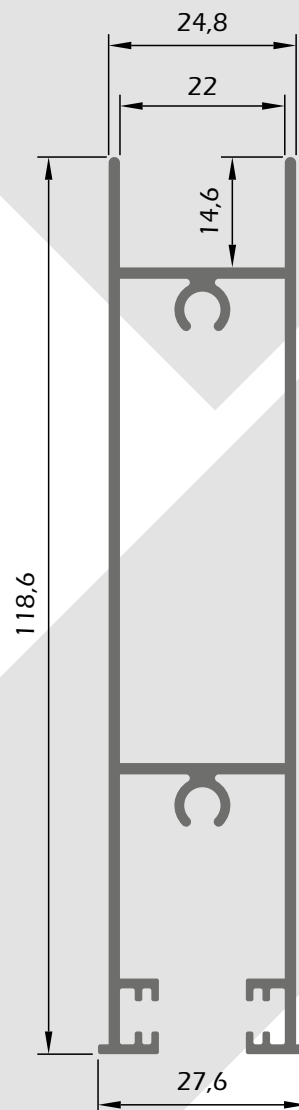
4700

Móvel Inferior VS



4700 CLI-C

Móvel Inferior VD

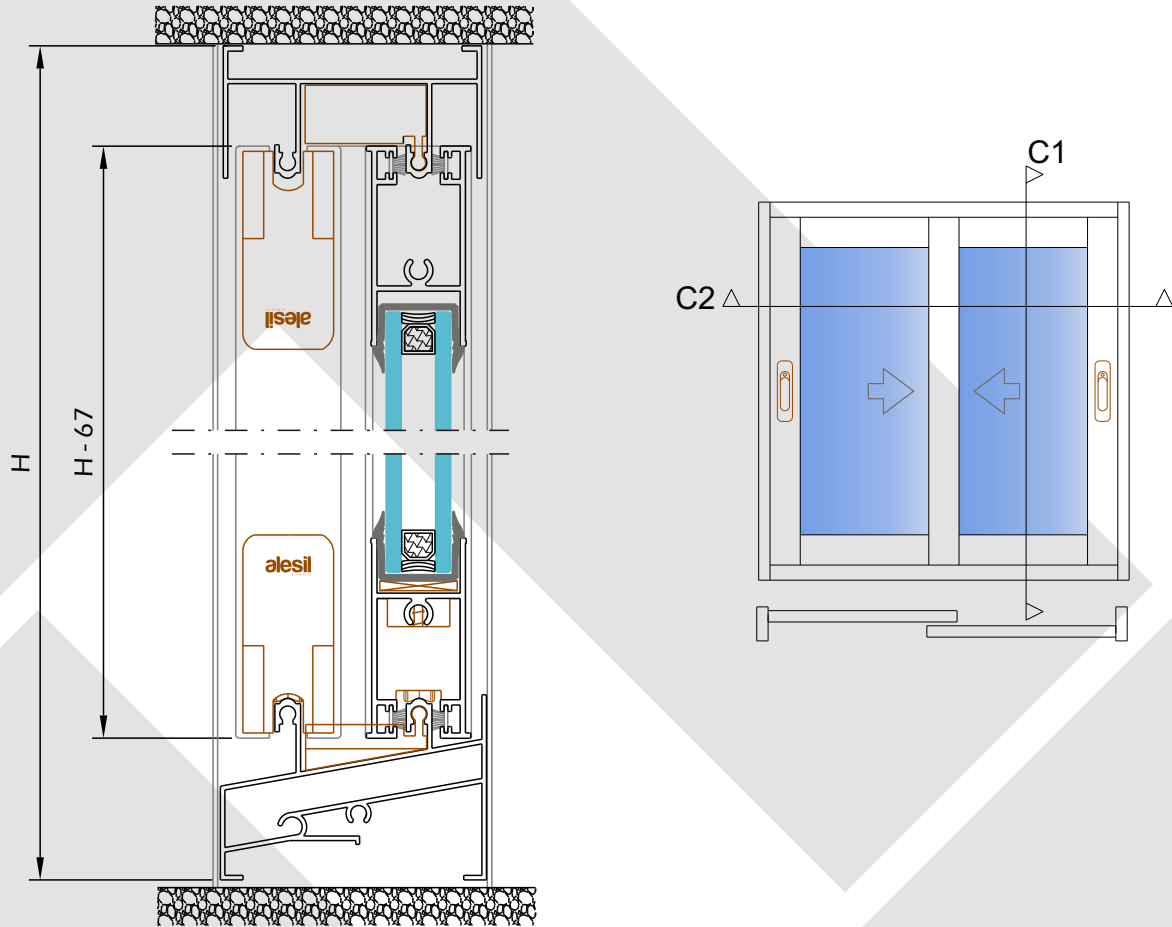


DIM 700

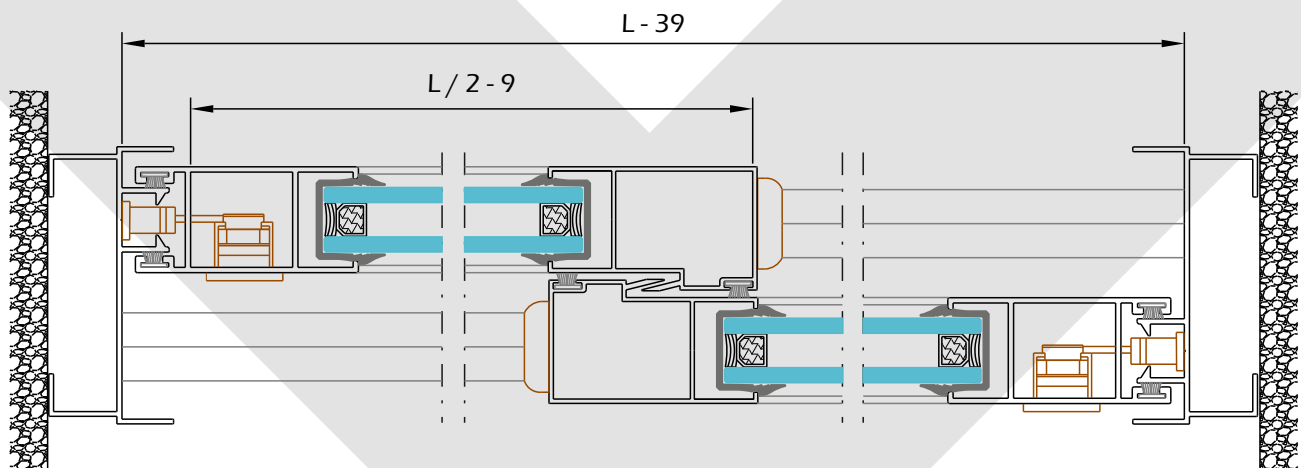
PORMENORES DE MONTAGEM

JANELA DE 2 FOLHAS

CORTE 1



CORTE 2

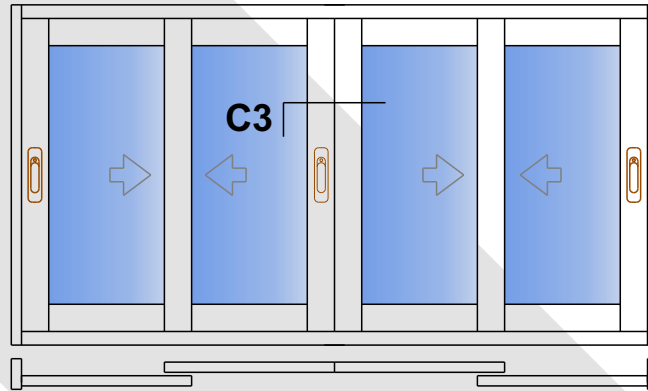


Estas medidas de corte são de carácter informativo

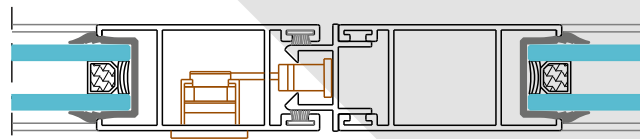
DIM 700

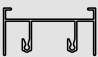
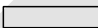
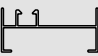

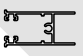

PORMENORES DE MONTAGEM

JANELA DE 4 FOLHAS



CORTE 3



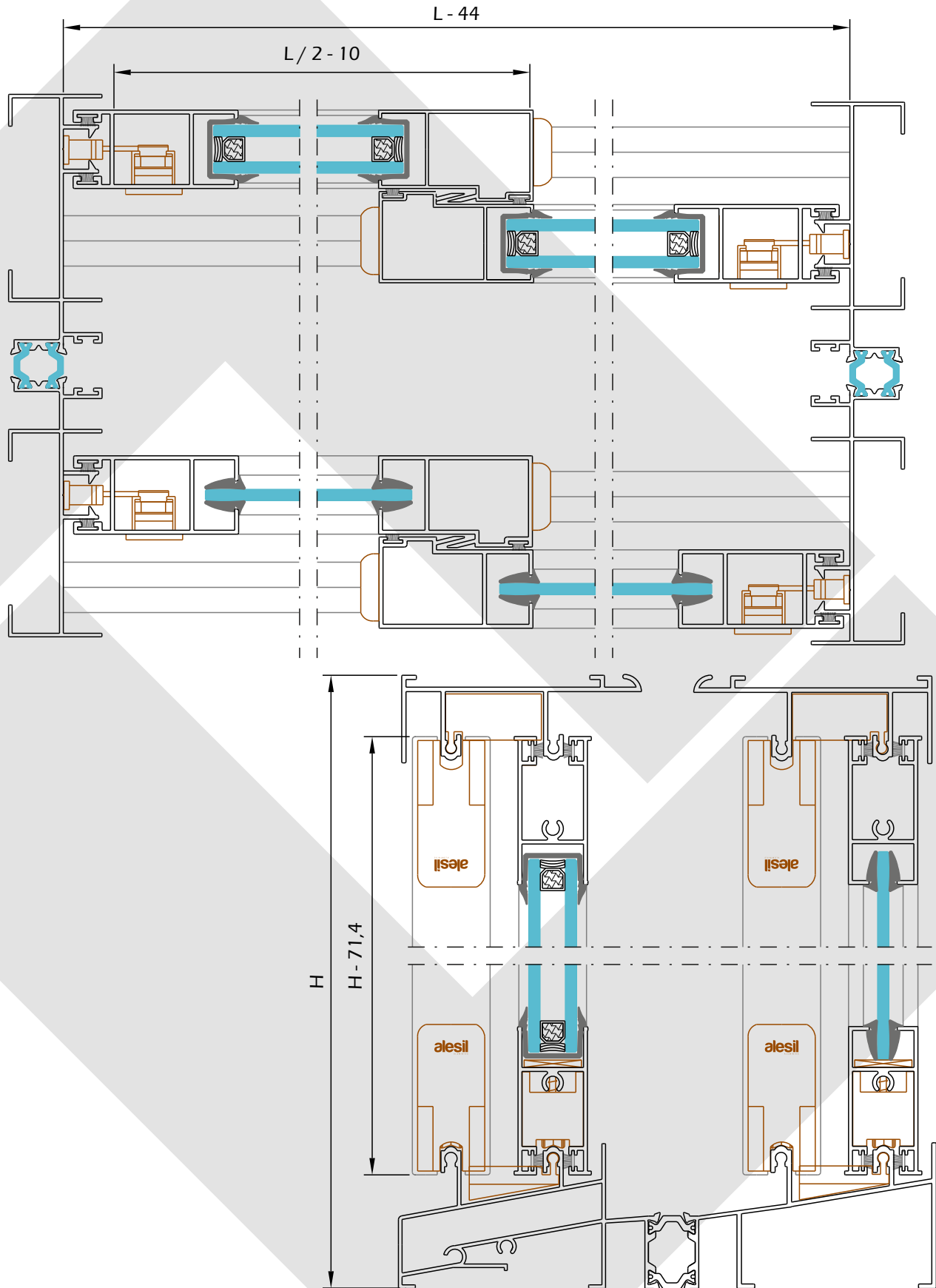
Des.	Ref.	Descrição	Corte	Qt.	Medida
	910	Padieira		1	L-39
	908	Soleira		1	L-39
	502C	Ombreira		2	H
	528-CLI	Travessa de Vidro Duplo		4	L/2-9
	997-LCLI	Folha Lateral Vidro Duplo		2	H-67
	912-CLI	Folha Central Vidro Duplo		2	H-67
	916	União 4 folhas		1	H-67

Estas medidas de corte são de carácter informativo

DIM 700

PORMENORES DE MONTAGEM

JANELA DE 2 FOLHAS DUPLA

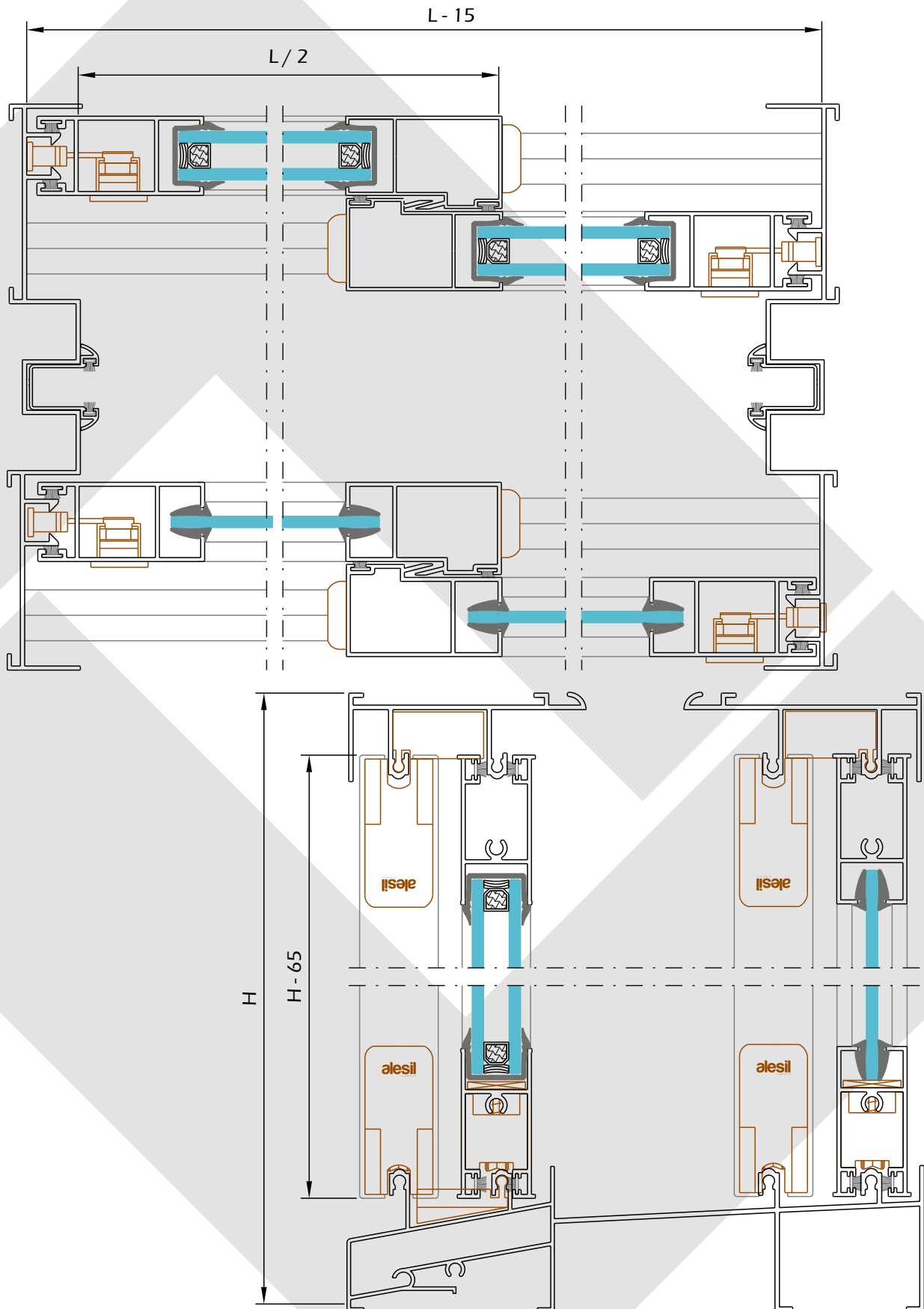


Estas medidas de corte são de carácter informativo

DIM 700

PORMENORES DE MONTAGEM

JANELA DE 2 FOLHAS DUPLA



Estas medidas de corte são de carácter informativo

Escala 1:2

ed. 003

DIM 700

ACESSÓRIOS

Características



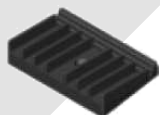
CÓDIGO: **G90.FEC** DESCRIÇÃO: **Fecho embutir com e sem travão**
UNID. VENDA: **Unidade** ACABAMENTOS: **Alumínio**
APLICAÇÃO: **997L, 997LCLI**



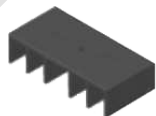
CÓDIGO: **ASA** DESCRIÇÃO: **Asa para fecho DIM700**
UNID. VENDA: **Unidade** ACABAMENTOS: **Zamak**
APLICAÇÃO:



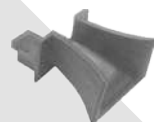
CÓDIGO: **G90.GUIAS** DESCRIÇÃO: **Kit guias Dim700**
UNID. VENDA: **Unidade** ACABAMENTOS: **PVC**
APLICAÇÃO: **912, 912 CLI-C**



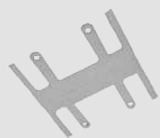
CÓDIGO: **G90.CRV.1** DESCRIÇÃO: **Corta vento inferior DIM700**
UNID. VENDA: **Unidade** ACABAMENTOS: **EPDM**
APLICAÇÃO: **908, 908A, 918A, TC-02, TC-05A, 28-169**



CÓDIGO: **G90.CRV.2** DESCRIÇÃO: **Corta vento superior DIM700**
UNID. VENDA: **Unidade** ACABAMENTOS: **EPDM**
APLICAÇÃO: **910, 917A, TC-01, TC-07, 883**



CÓDIGO: **G90.TOPO1** DESCRIÇÃO: **Topo DIM700 RPT**
UNID. VENDA: **Unidade** ACABAMENTOS: **PVC**
APLICAÇÃO: **TC-06**



CÓDIGO: **G90.EST.1** DESCRIÇÃO: **Junta**
UNID. VENDA: **Unidade** ACABAMENTOS:
APLICAÇÃO: **910**



CÓDIGO: **G90.EST.3** DESCRIÇÃO: **Junta**
UNID. VENDA: **Unidade** ACABAMENTOS:
APLICAÇÃO: **TC-05A**



CÓDIGO: **G90.EST.2** DESCRIÇÃO: **Junta**
UNID. VENDA: **Unidade** ACABAMENTOS:
APLICAÇÃO: **908**



CÓDIGO: **G90.ROL.D** DESCRIÇÃO: **Rolamanto Nylon DIM 700 duplo**
UNID. VENDA: **Unidade** ACABAMENTOS: **Nylon**
APLICAÇÃO: **4700, 4700 CLI-C**



CÓDIGO: **G90.ROL.S** DESCRIÇÃO: **Rolamento Nylon DIM 700 simples**
UNID. VENDA: **Unidade** ACABAMENTOS: **Nylon**
APLICAÇÃO: **528, 528 CLI**

DIM 700

DADOS TÉCNICOS

Imagem	Referência	$I_{xg} (cm^4)$	$I_{yg} (cm^4)$	Imagem	Referência	$I_{xg} (cm^4)$	$I_{yg} (cm^4)$
	28-169	344,29	14,49		911	1,87	17,41
	28-170	225,92	2,93		912	9,09	4,55
	4698	3,93	1,87		912 CLI-C	7,65	4,42
	4698 CLI	3,31	2,30		916	0,38	0,73
	4699	21,58	3,35		917 A	6,92	20,85
	4699 CLI	16,67	3,13		918 A	6,91	16,58
	4700	73,55	5,54		997 L	9,72	3,82
	4700 CLI-C	67,21	5,44		997 L-CLI	8,16	3,70
	528	7,39	2,63		TC-01	4,87	57,91
	528 CLI	6,20	2,52		TC-02	9,12	55,09
	883	21,78	2,97		TC-03	2,50	52,44
	908	6,48	20,90		TC-05 A	273,14	18,94
	908 A	2,35	13,19		TC-06	194,94	6,04
	909-L CLI	1,78	14,36		TC-07	19,72	3,21
	910	2,89	16,45		V-25	0,66	0,74

Todos os dados fornecidos são determinados relativamente ao centro de gravidade do perfil e conforme posição apresentada, em relação aos eixos indicados

