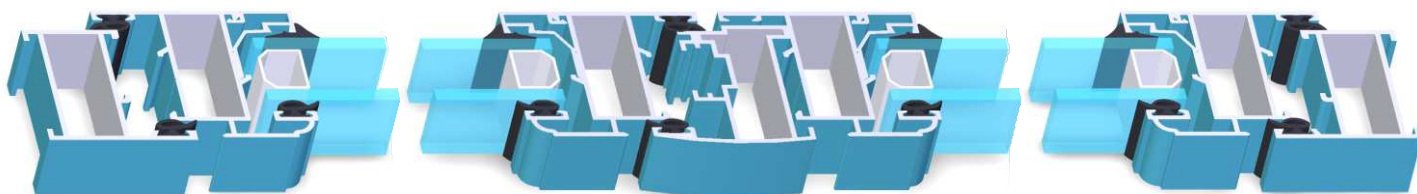
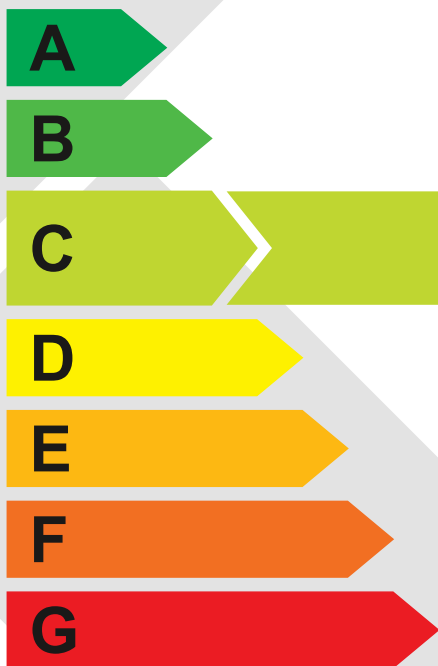
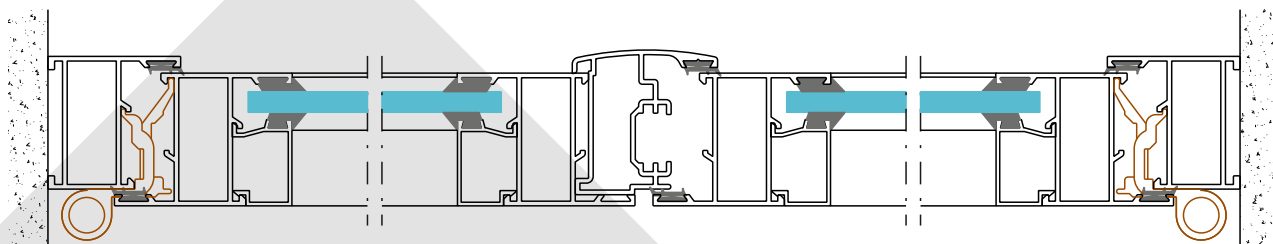


SÉRIE BP



SISTEMA DE BATENTE COM 40MM



Resultado segundo a classificação SEEP, obtido para as condições do ensaio de laboratório.

Desempenho energético (kWh/m².mês):

- Verão: 12,35
- Inverno: 11,44

O que é o Desempenho Energético?

É a energia desperdiçada nas janelas no verão e no inverno. Quanto mais baixo for este valor melhor serão as suas janelas

$U_w = 3,90 [W/(m^2 \cdot ^\circ C)]$

Fator solar (g) = 0,77

Permeabilidade ao ar = Classe 3



NORMA EN 14351-1:2006

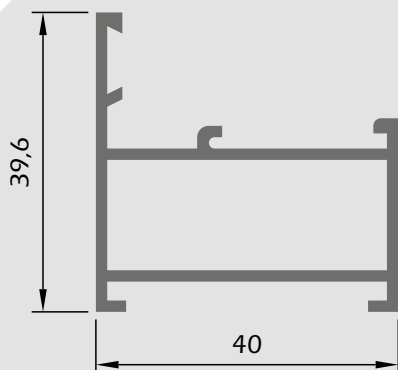


	Vão Dimensão L x H	Janela 2 fls 1230 x 1480	Porta 2 fls 1500 x 2200
	Vidro Utilizado 4 / 10 / 4		
	Permeabilidade ao Ar (UN-EN 1026:2000)	Classe 3 Certificado 173673	Classe 3 Certificado 173672
	Permeabilidade à Água (UN-EN 1027:2000)	Classe 5A Certificado 173673	Classe 3A Certificado 173672
	Resistência ao Vento (UN-EN 12211:2000)	Classe C3 Certificado 173673	Classe C1 Certificado 173672
	Transmissão Térmica (UN-EN 12567-1:2002) $U_{s,t} (U_w)$	3,9 W / (m ² K) Certificado 173675	
	Atenuação Acústica (UN-EN 140-3:1995) $R_w (C; C_{tr})$	28 (-1; -4) dB Certificado 173674	

BP

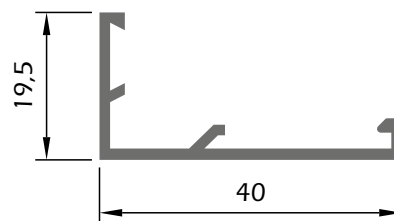
BP-02

Aro Fixo de Janela



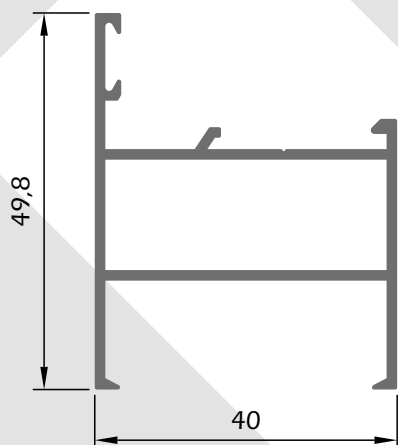
BP-41

Aro Fixo



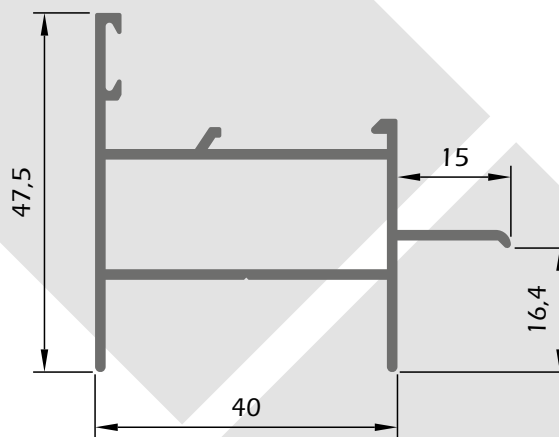
BP-91

Aro Fixo de Janela



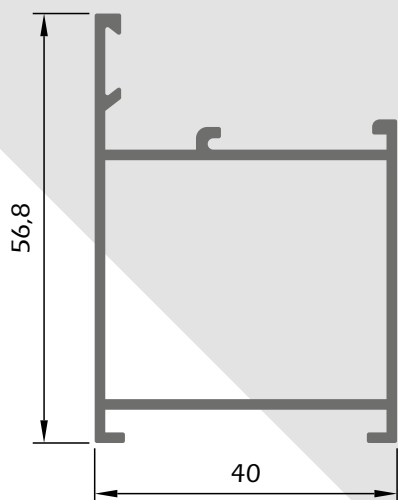
BP-42

Aro Fixo de Janela com Apainelado



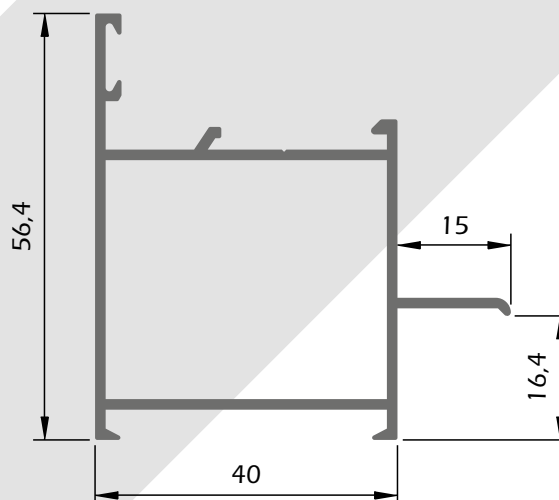
BP-12

Aro Fixo de Porta



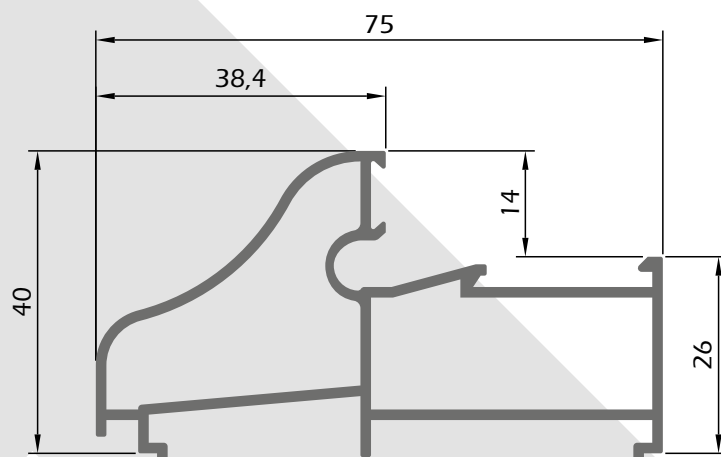
BP-12A

Aro Fixo de Porta com Apainelado



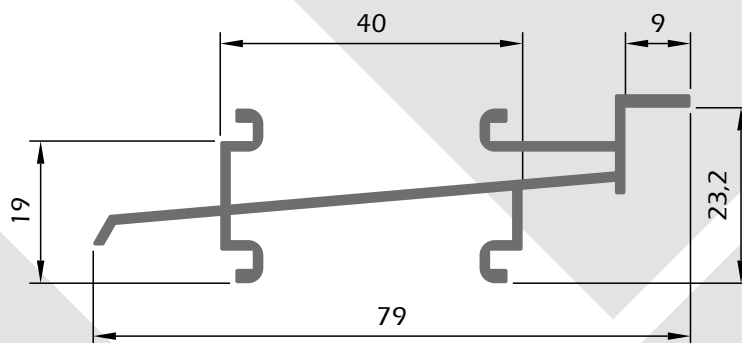
BP-10007

Aro Fixo Rustico



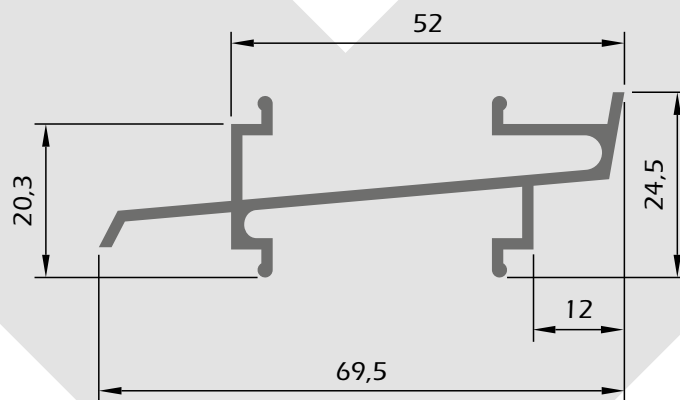
BP-32

Soleira de Condensação com Apainelado



BP-32A

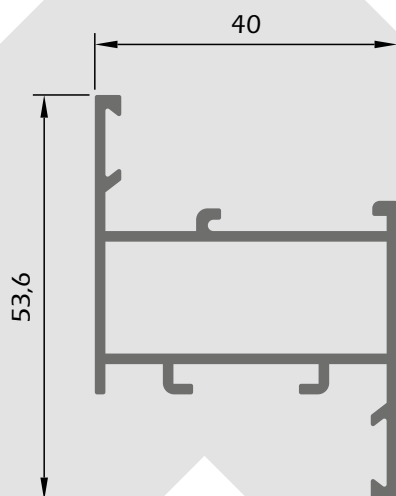
Soleira de Condensação



BP

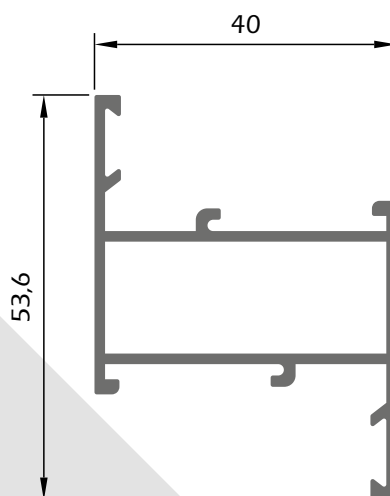
BP-23

Móvel de Janela



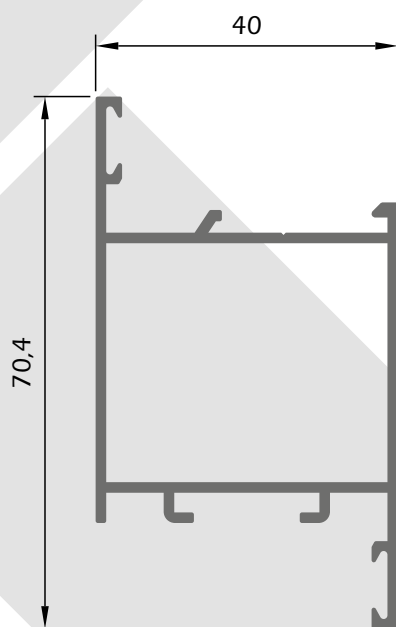
BP-95

Móvel de Janela



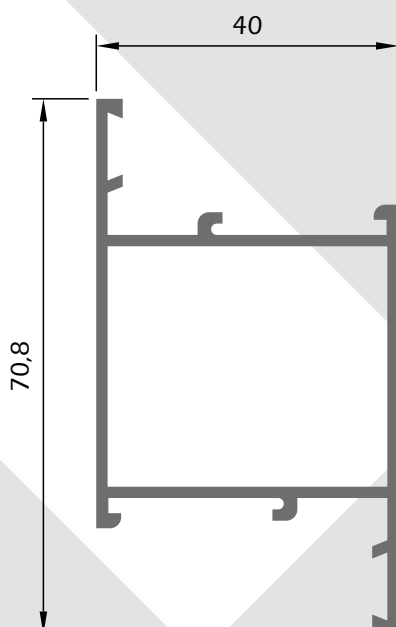
BP-13

Móvel de Porta



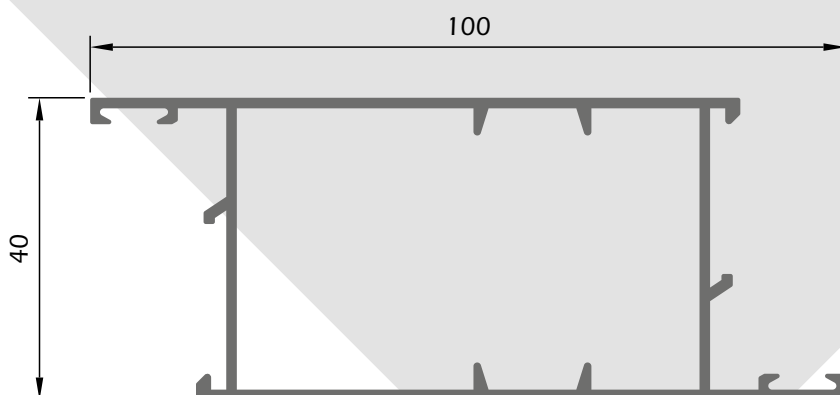
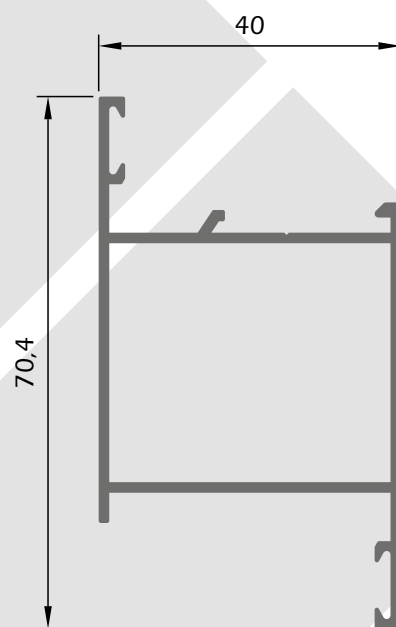
BP-43

Móvel de Porta



BP-73

Móvel de Porta



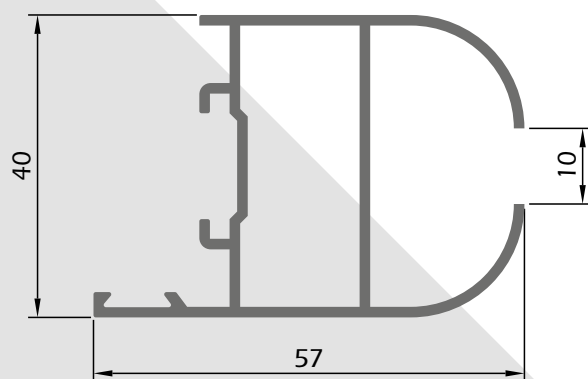
BP-93

Móvel de Porta Reforçado

BP

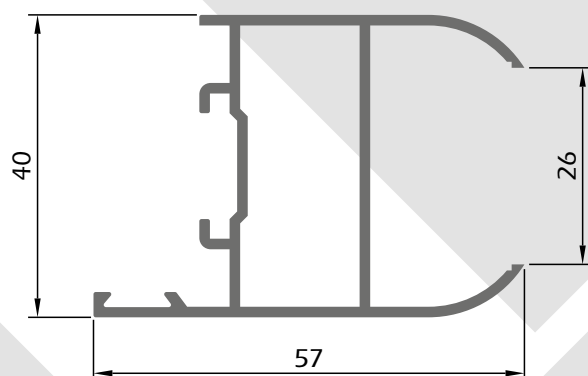
BP-10026

Aro Móvel Janela



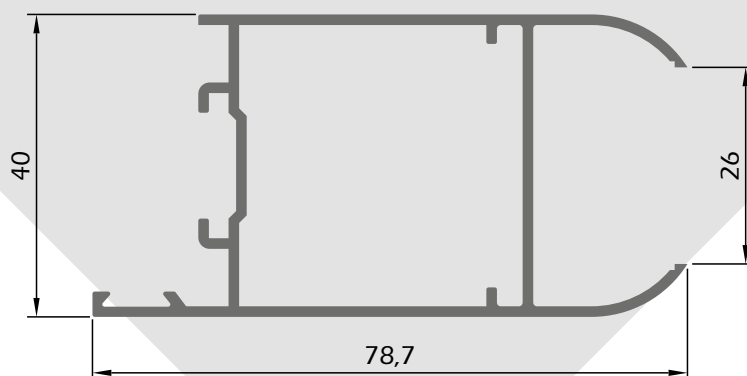
BP-10027

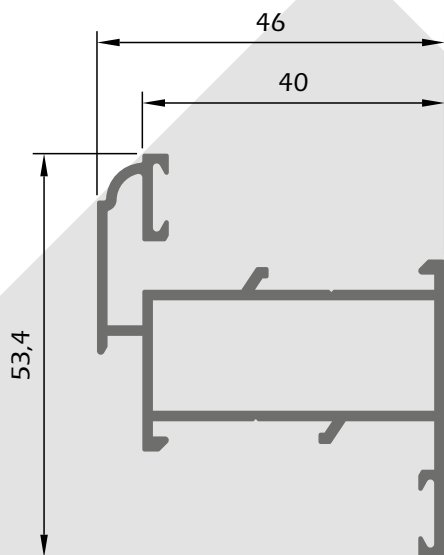
Aro Móvel Janela



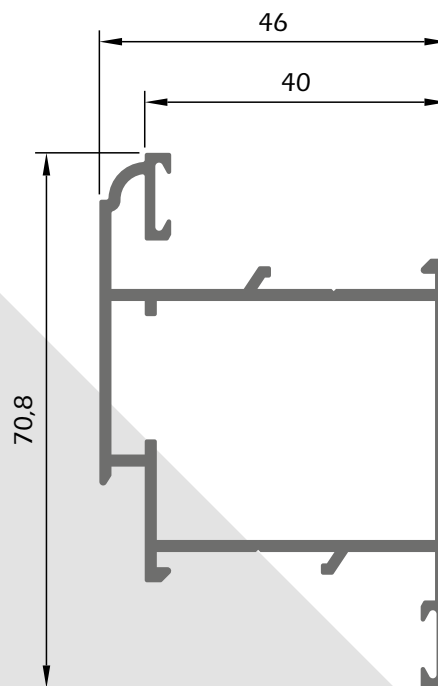
BP-10037

Aro Móvel Porta

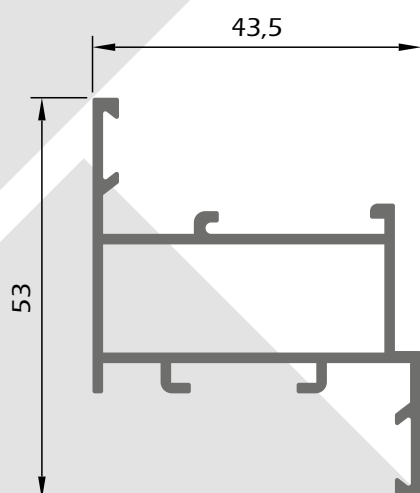




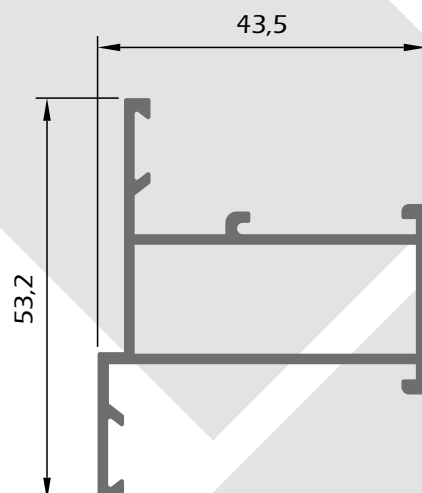
TC-10A
Móvel de Janela Decorativo



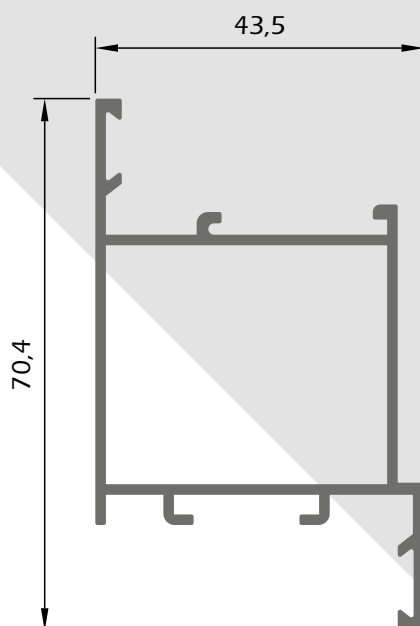
TC-09C
Móvel de Porta Decorativo



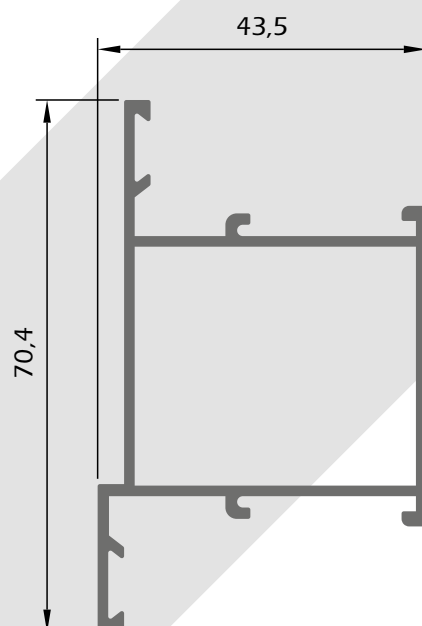
BP-26
Móvel Central de Janela



BP-27
Móvel Central de Janela



BP-16
Móvel Central de Porta

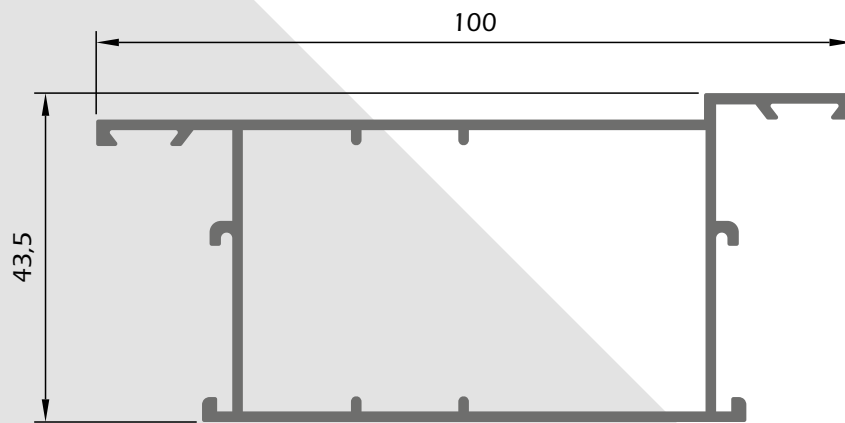


BP-17
Móvel Central de Porta

BP

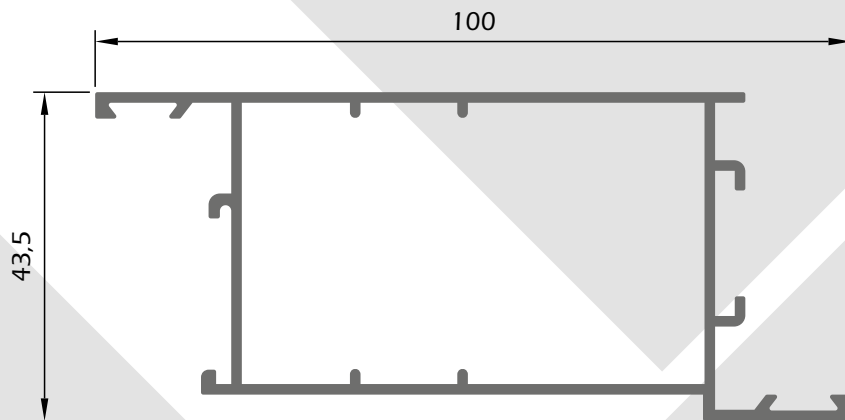
BP-84

Móvel Central de Porta Reforçado



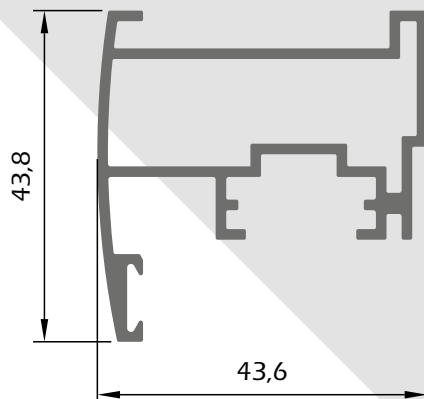
BP-85

Móvel Central de Porta Reforçado



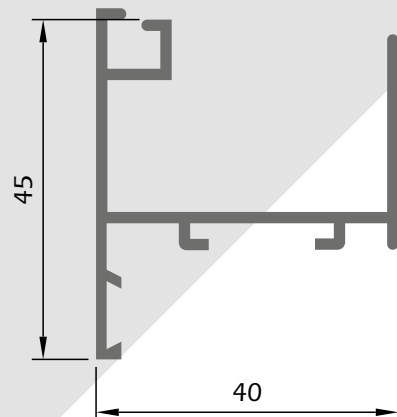
2139/A

Inversor



BP-31

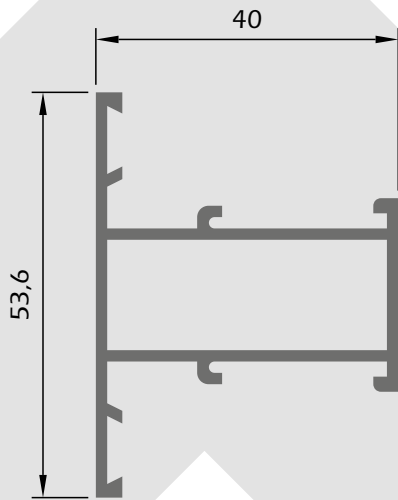
Postiço para Pivotante



BP

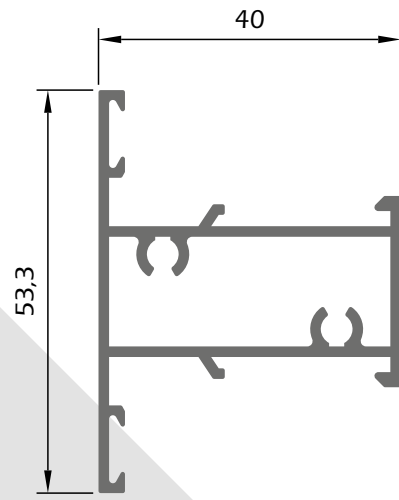
BP-24

Travessa Estreita



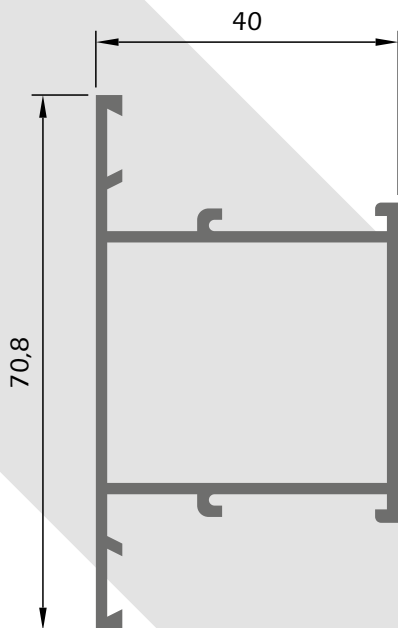
BP-25

Travessa Estreita com Olhais



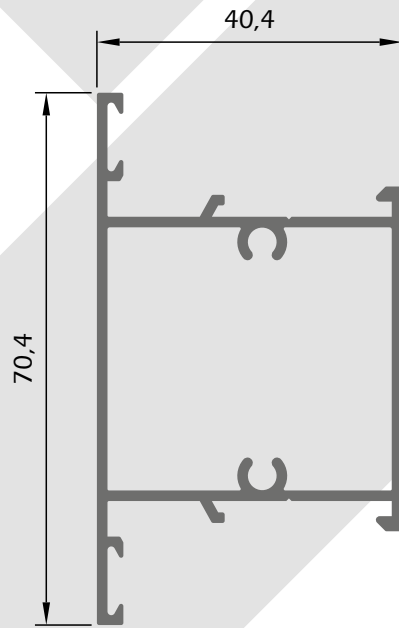
BP-14

Travessa Larga



BP-15

Travessa Larga com Olhais

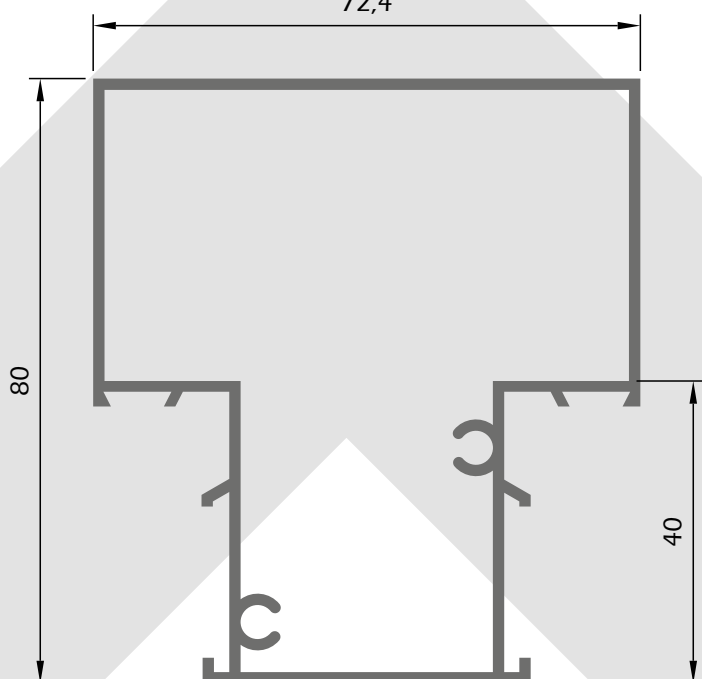


BP

BP-94

Montante Quadrado

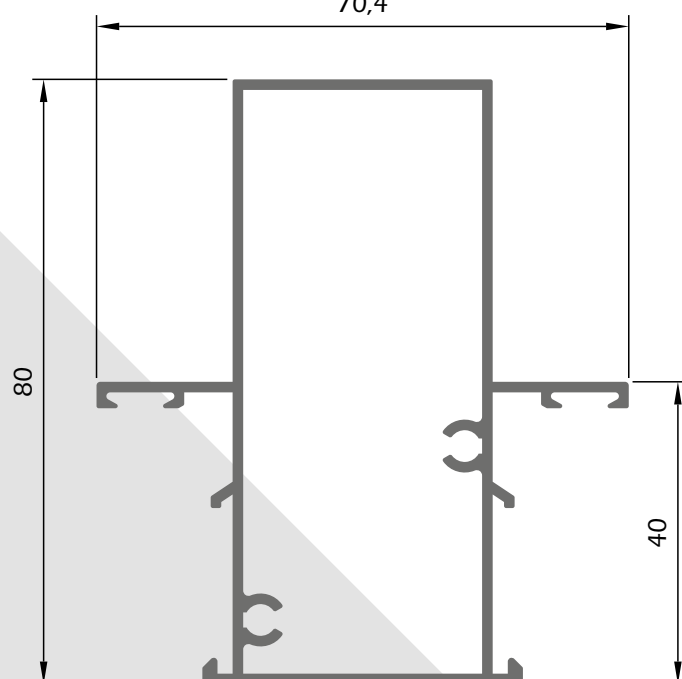
72,4



BP-22

Montante Recto

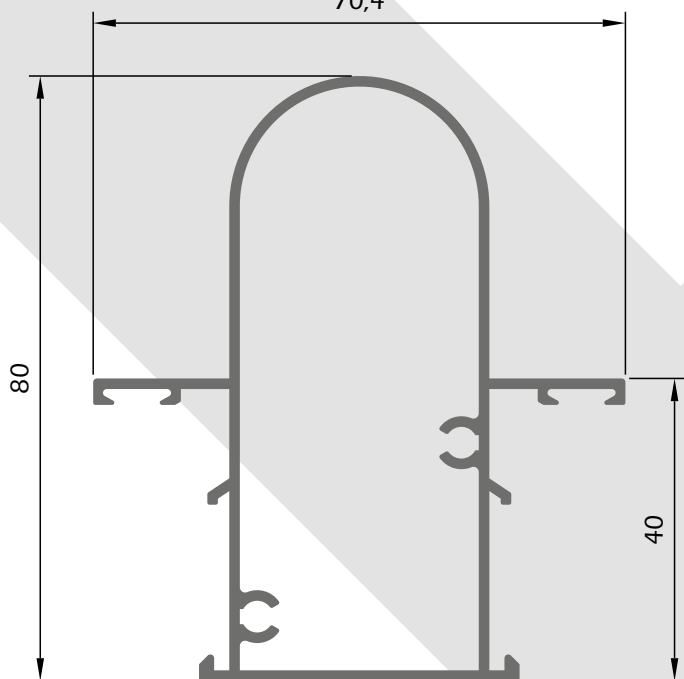
70,4



BP-72

Montante Redondo

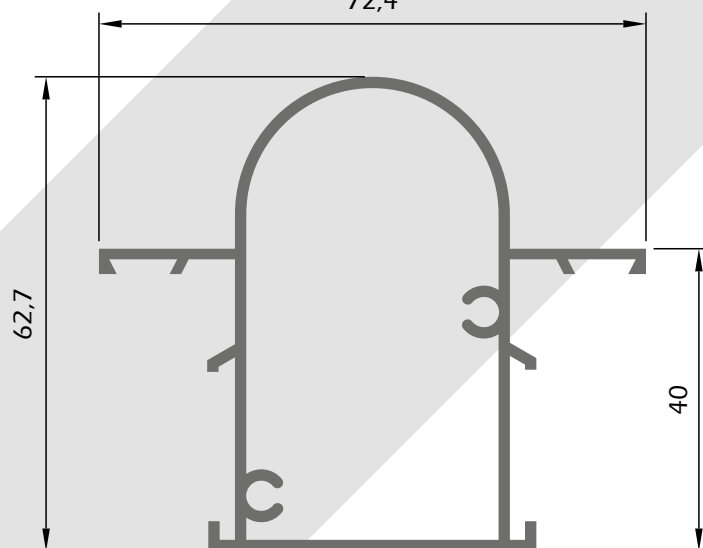
70,4



BP-82

Travessa Redonda

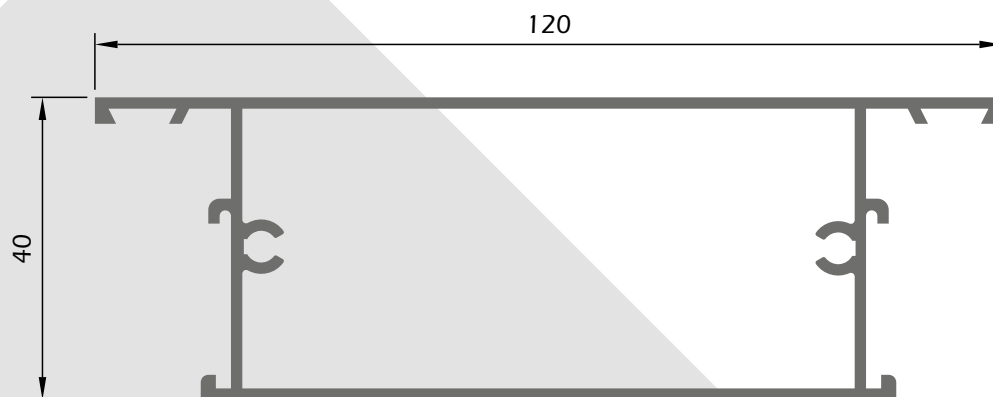
72,4



BP

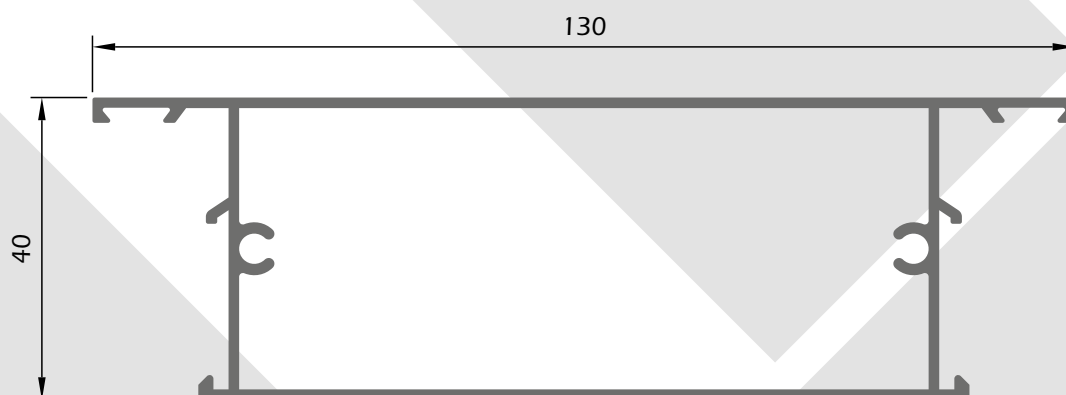
BP-58

Almofada do Meio



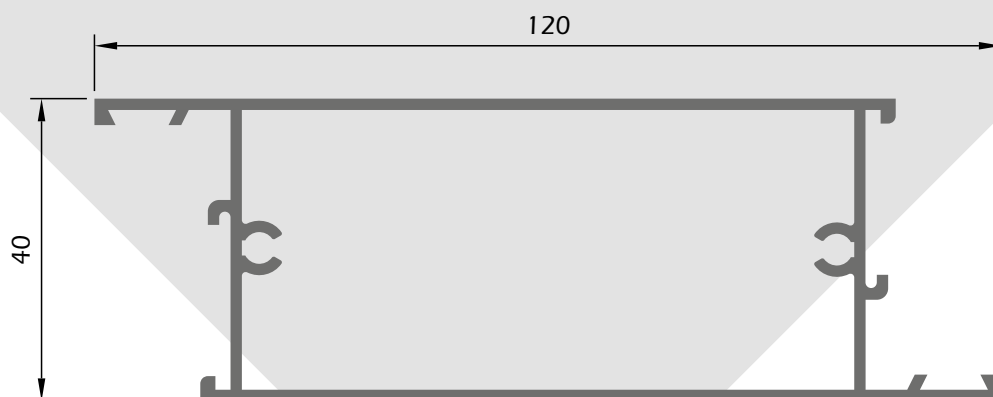
BP-08

Almofada do Meio



BP-33

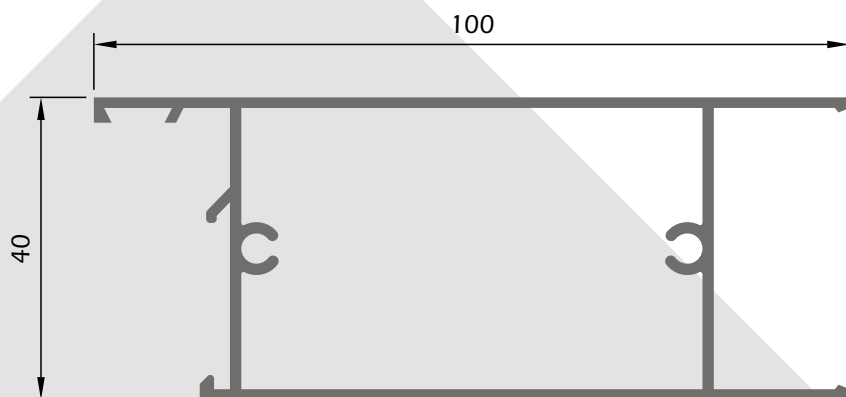
Almofada do Meio em Z



BP

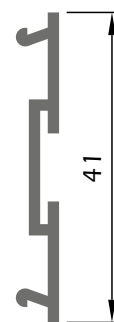
BP-59

Almofada de Baixo



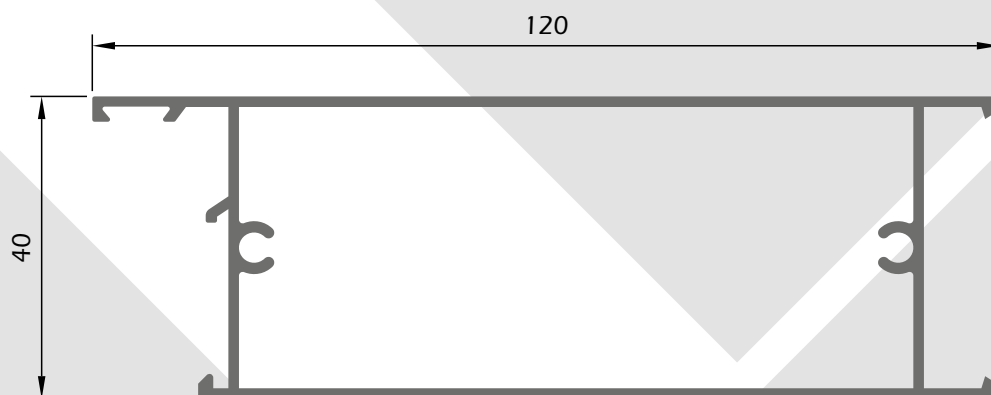
BP-29

Perfil de Vedação para Almofada de Baixo



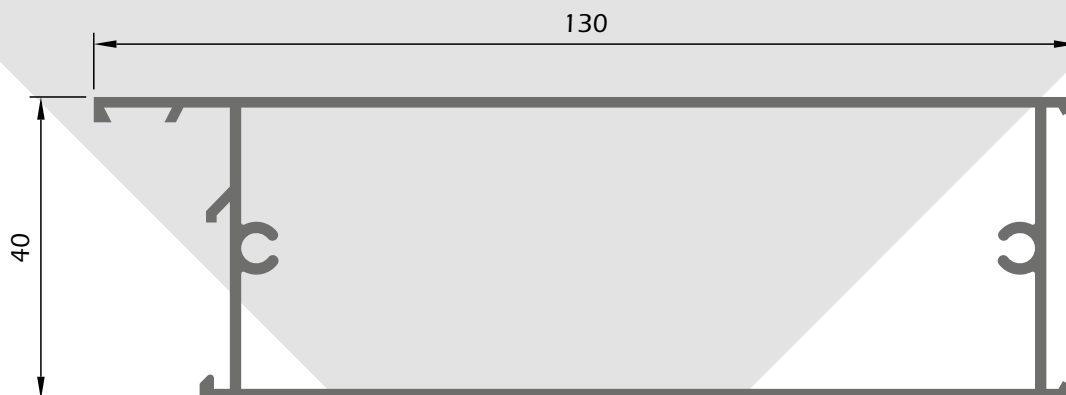
BP-69

Almofada de Baixo



BP-09

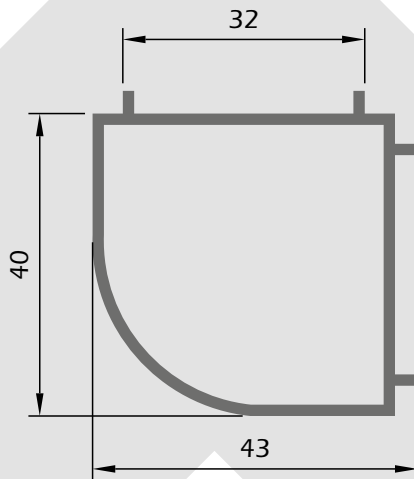
Almofada de Baixo



BP

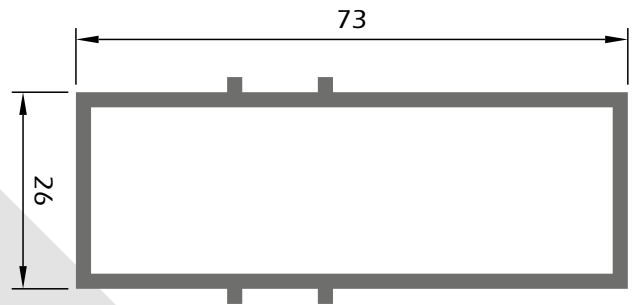
BP-37A

Canto Redondo



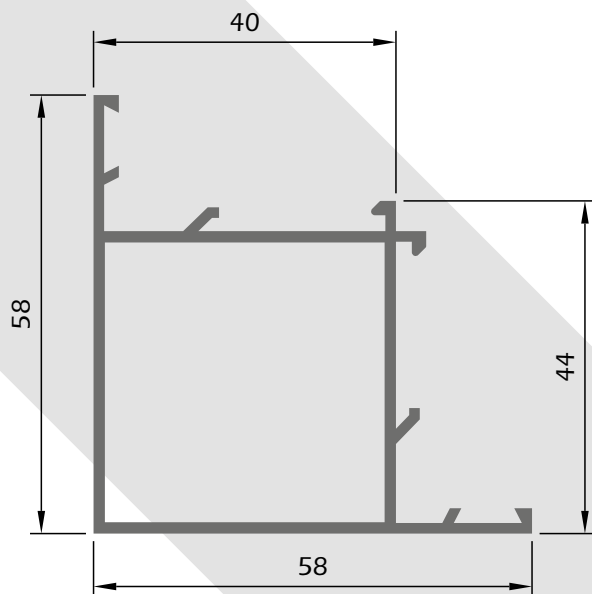
F.9.08

Perfil de Ligação



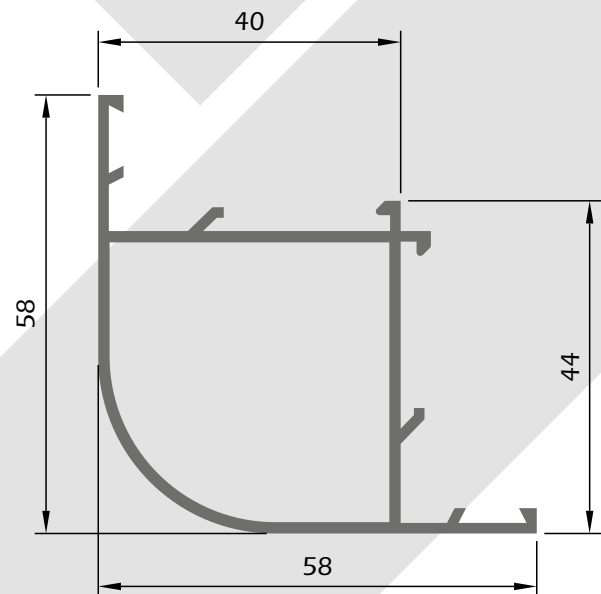
BP-36

Canto Recto



BP-37

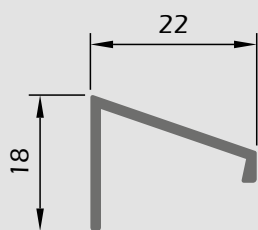
Canto Redondo



BP

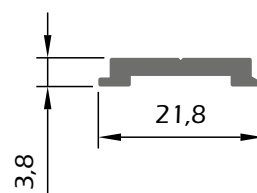
BP-50

Pingadeira



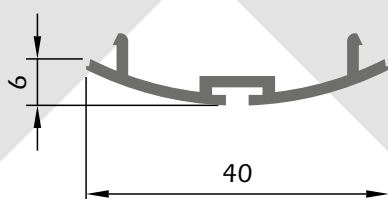
B-32

Barra de Cremone



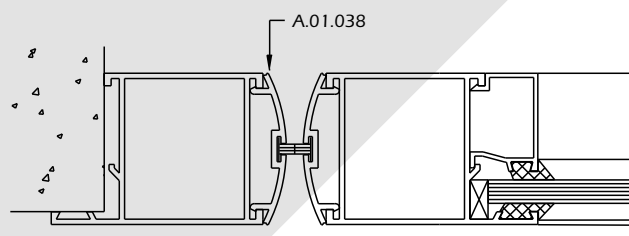
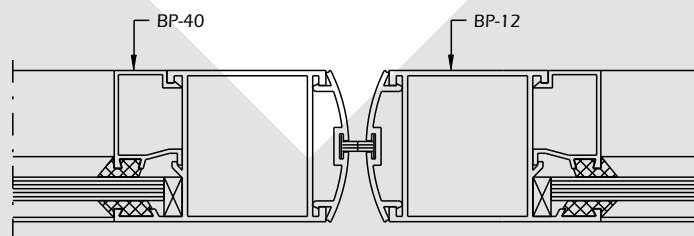
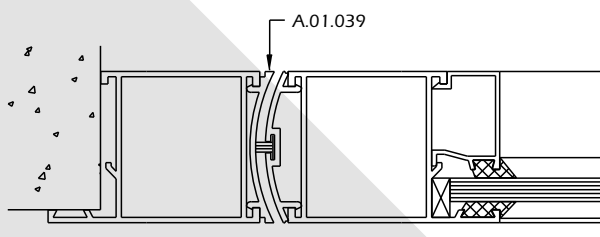
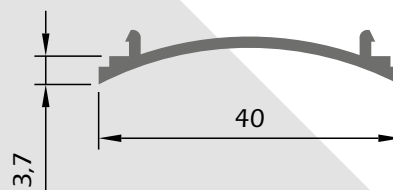
A.1.38

Perfil para Portas Vai-Vem



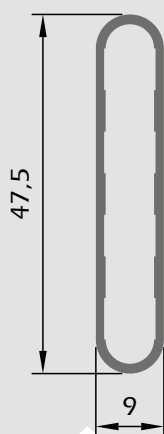
A.1.39

Perfil para Portas Vai-Vem



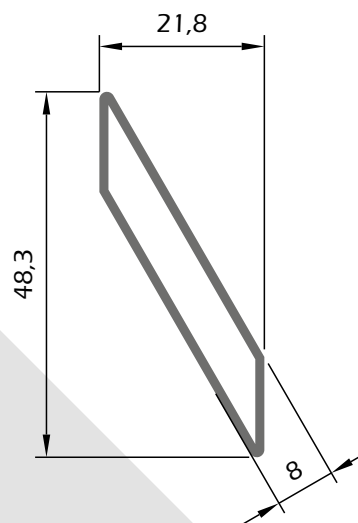
Z-35

Lâmina Oval



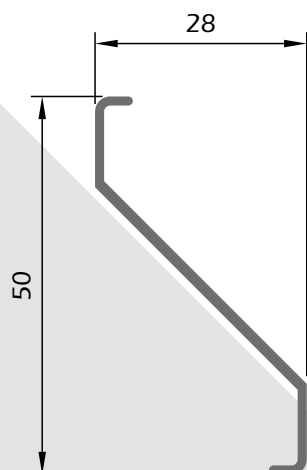
Z-40

Lâmina Trapezoidal



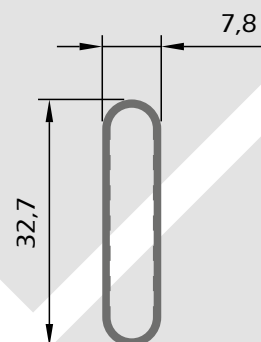
Z-37

Lâmina em S



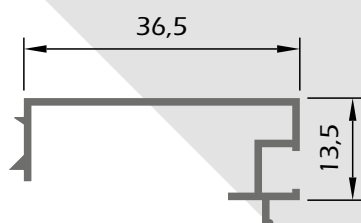
Z-47

Lâmina Oval



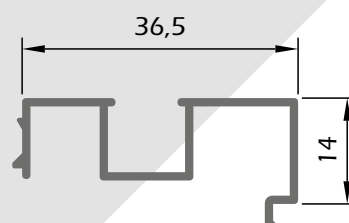
Z-36

Bite para Persianas



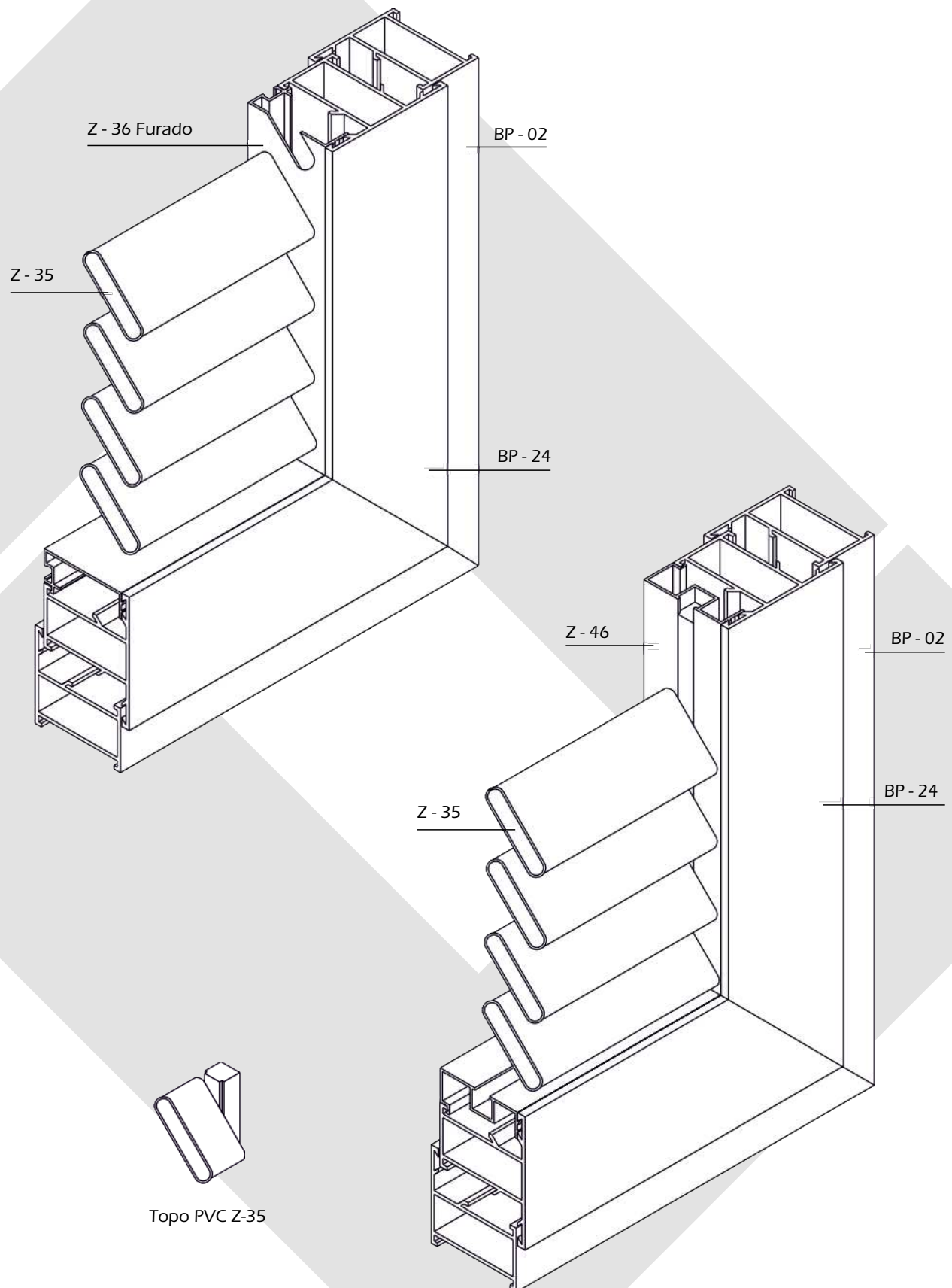
Z-46

Bite para Persianas



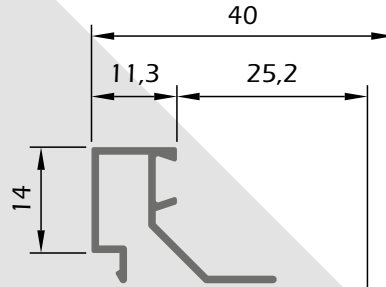
PORMENORES DE MONTAGEM

PERSIANAS

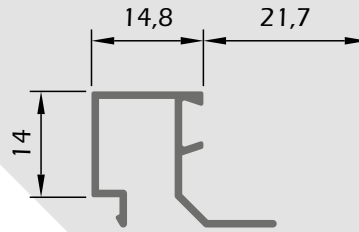


BP

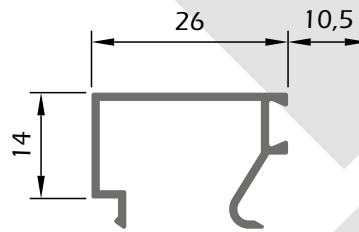
BP-71



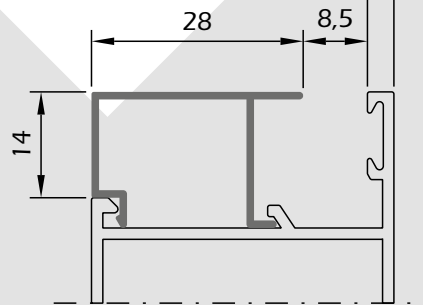
BP-60



BP-40

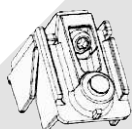


BP-11

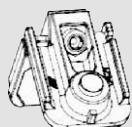


ACESSÓRIOS

Características



CÓDIGO: **MONTI.406** DESCRIÇÃO: **Esquadro de alumínio injectado**
 UNID. VENDA: **Unidade** ACABAMENTOS: **Zamak**
 APLICAÇÃO: **BP-12, BP-12A, BP-13, BP-43, BP-73**



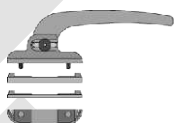
CÓDIGO: **MONTI.421** DESCRIÇÃO: **Esquadro de alumínio injectado**
 UNID. VENDA: **Unidade** ACABAMENTOS: **Zamak**
 APLICAÇÃO: **BP-02, BP-23, BP-42, BP-95**



CÓDIGO: **CRE.6100** DESCRIÇÃO: **Cremone c/Patilhas de Fixação Exterior**
 UNID. VENDA: **Unidade** ACABAMENTOS: **Alumínio e Zamak**
 APLICAÇÃO:



CÓDIGO: **MULETA 4936** DESCRIÇÃO: **Par de Muletas com Mola Recuperadora**
 UNID. VENDA: **Unidade** ACABAMENTOS: **Alumínio e Zamak**
 APLICAÇÃO:



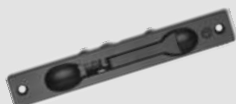
CÓDIGO: **MULETA 4940** DESCRIÇÃO: **Trinqueta Reversível**
 UNID. VENDA: **Unidade** ACABAMENTOS: **Alumínio e Zamak**
 APLICAÇÃO:



CÓDIGO: **FEC. 136/134** DESCRIÇÃO: **Fecho 2ª Folha**
 UNID. VENDA: **Unidade** ACABAMENTOS: **PVC**
 APLICAÇÃO:



CÓDIGO: **DUB.5133** DESCRIÇÃO: **Dobradiça Deslizante**
 UNID. VENDA: **Unidade** ACABAMENTOS: **Alumínio**
 APLICAÇÃO:



CÓDIGO: **DUB.5133** DESCRIÇÃO: **Dobradiça Deslizante**
 UNID. VENDA: **Unidade** ACABAMENTOS: **Alumínio**
 APLICAÇÃO:



CÓDIGO: **DUB.VAI-VEM** DESCRIÇÃO: **Dobradiça para Portas Vai-Vem**
 UNID. VENDA: **2 Unidades** ACABAMENTOS: **Alumínio**
 APLICAÇÃO:



CÓDIGO: **TOPO.2139** DESCRIÇÃO: **Topo Inversor**
 UNID. VENDA: **Unidade** ACABAMENTOS: **PVC**
 APLICAÇÃO: **2139/A**

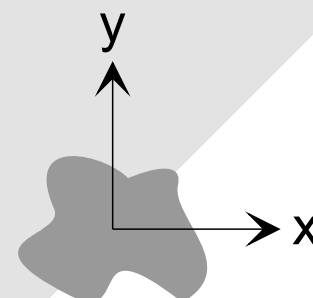


CÓDIGO: **TOPO.BP31** DESCRIÇÃO: **Topo Inversor**
 UNID. VENDA: **Unidade** ACABAMENTOS: **PVC**
 APLICAÇÃO: **BP-31**

DADOS TÉCNICOS

Imagem	Referência	$I_{xg} (cm^4)$	$I_{yg} (cm^4)$	Imagem	Referência	$I_{xg} (cm^4)$	$I_{yg} (cm^4)$
	2139/A	3,70	7,34		BP-16	10,55	8,64
	A.1.38	0,04	1,21		BP-17	10,28	8,13
	A.1.39	0,01	1,29		BP-22	29,70	13,49
	B-32	0,005	0,21		BP-23	3,83	6,14
	BP-02	2,45	5,36		BP-24	3,87	6,00
	BP-08	13,76	74,89		BP-25	3,63	6,12
	BP-09	14,49	90,39		BP-26	3,73	6,83
	BP-10007	4,27	18,83		BP-27	3,60	6,24
	BP-10026	6,51	6,13		BP-29	1,37	0,01
	BP-10027	6,52	4,96		BP-31	2,95	5,36
	BP-10037	9,02	15,45		BP-32	0,93	11,58
	BP-11	0,26	0,59		BP-32A	0,73	9,43
	BP-12	7,47	6,91		BP-33	13,80	63,94
	BP-12A	7,20	8,49		BP-36	10,61	10,61
	BP-13	10,22	7,84		BP-37	9,71	9,71
	BP-14	10,66	7,88		BP-37A	5,53	5,52
	BP-15	11,41	7,95		BP-40	0,27	0,68

Todos os dados fornecidos são determinados relativamente ao centro de gravidade do perfil e conforme posição apresentada, em relação aos eixos indicados



DADOS TÉCNICOS

Imagem	Referência	$I_{xg} (cm^4)$	$I_{yg} (cm^4)$	Imagem	Referência	$I_{xg} (cm^4)$	$I_{yg} (cm^4)$
	BP-41	0,32	2,04		BP-91	3,46	6,04
	BP-42	2,93	7,42		BP-93	11,48	31,75
	BP-43	10,71	8,29		BP-94	41,17	30,49
	BP-50	0,11	0,36		BP-95	3,73	6,11
	BP-58	13,59	64,08		F.9.08	4,88	24,25
	BP-59	11,30	35,83		TC-09C	12,72	11,82
	BP-60	0,27	0,29		TC-10A	4,34	8,06
	BP-69	13,42	66,82		Z-35	2,40	0,15
	BP-71	0,25	0,26		Z-36	0,20	1,42
	BP-72	25,43	12,80		Z-37	1,81	0,90
	BP-73	9,54	7,68		Z-40	2,32	0,64
	BP-82	15,64	12,85		Z-46	0,21	1,53
	BP-84	11,66	32,81		Z-47	0,76	0,07
	BP-85	12,06	33,62				

Todos os dados fornecidos são determinados relativamente ao centro de gravidade do perfil e conforme posição apresentada, em relação aos eixos indicados

